

High Speed, Flat Bed, 1-Needle, Double Chainstitch
Industrial Sewing Machine With Reverse Feed
高速平ベット一本針二重環縫ミシン（返し縫付）

MH-481

PARTS LIST

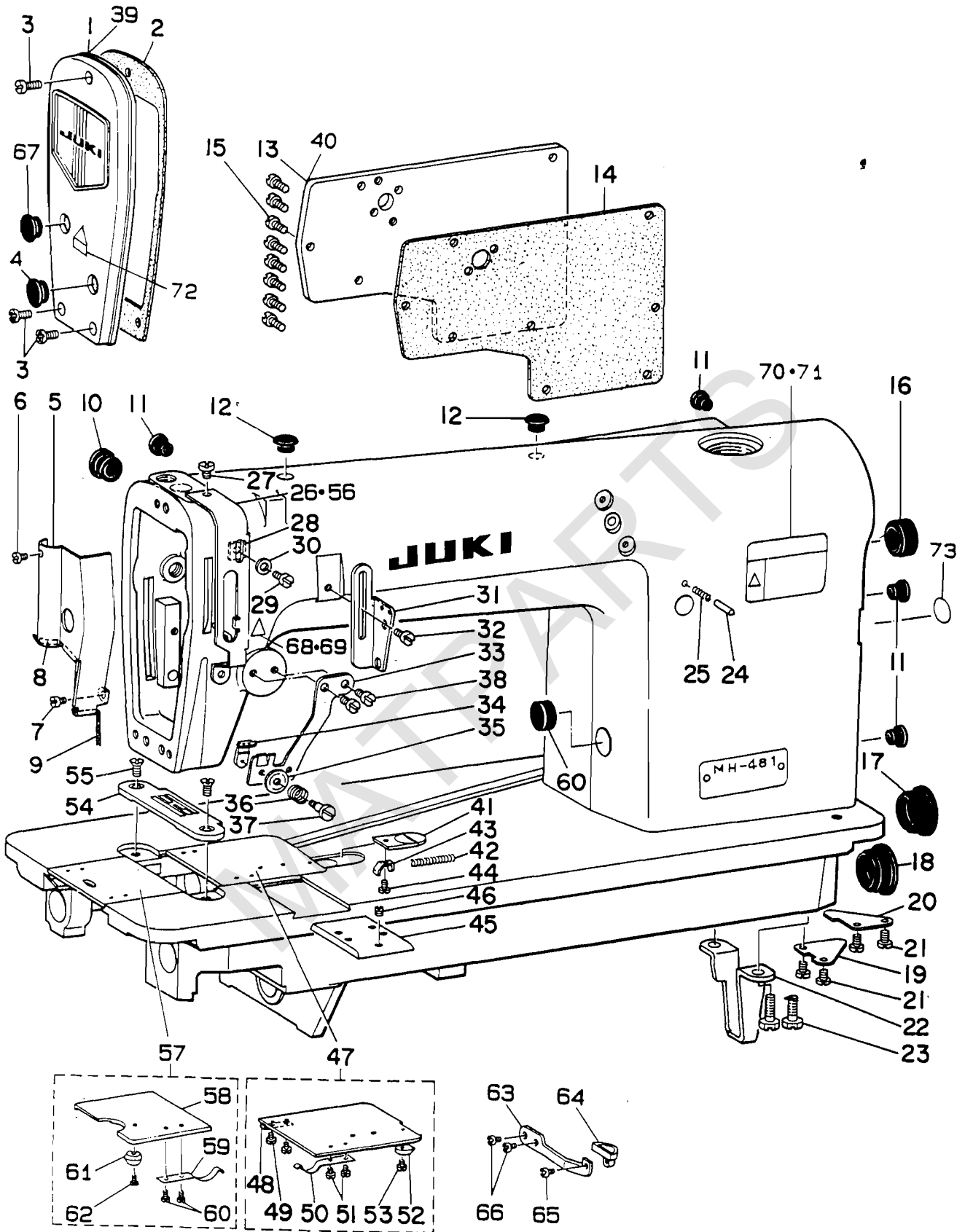
HOW TO MAKE USE OF THIS PARTS LIST

1. As to "#01" and "#02" refer to the "Note" given at the bottom of the respective pages.
2. Codes on the "Qty" column
 - Each numeral indicates the number of parts required.
 - "0.1" and "2.5" indicate the length (in meters) of the respective parts.
3. Parentheses mean that the corresponding part is a subpart that constructs an assembly part.
4. Dotted lines on the Figures indicate assembly parts.

パーツリストご利用に際して

1. リストページの#01、#02等の印は、ページ下の"注記"の説明をご参照下さい。
2. 数量欄の数字は、個数を表し、0.1、2.5等の数値は、長さ（単位メートル）を表します。
3. 数量欄の（ ）は、組部品を構成している子部品であることを意味します。
4. イラストページの-----枠は、組構成であることを意味します。

1. MACHINE FRAME & MISCELLANEOUS COVER COMPONENTS
 頭部外装関係



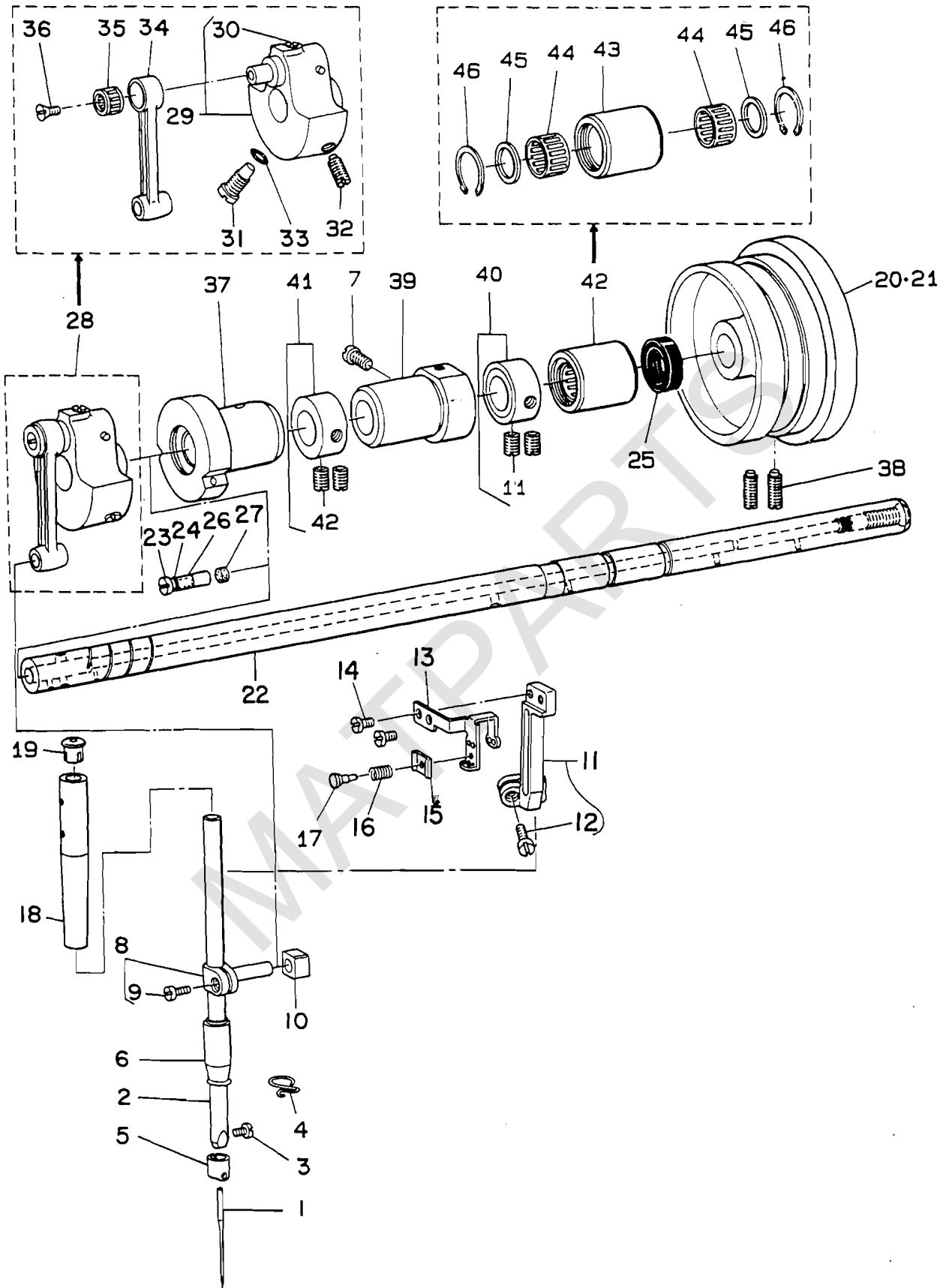
REF. NO	NOTE	PART NO.	DESCRIPTION	品名	Qty
1		B1121-552-0A0	FACE PLATE ASM.	メンタ クミ	1
2		B1122-552-000	FACE PLATE GASKET	メンタ ハ ヅキン	1
3		SS-4111015-SP	SCREW 11/64-40 L=10	ナメネジ 11/64-40 L=10	3
4		TA-1250406-R0	RUBBER PLUG D=12.5 L=4	トメシ D=12.5 L=4	1
5		B1130-481-000-A	ARM OIL SHIELD	メンア コホ-イタ	1
6		SS-6080320-SP	SCREW 1/8-44 L=2.5	ピラネジ 1/8-44 L=2.5	1
7		SS-4110515-SP	SCREW 11/64-40 L=5	ナメネジ 11/64-40 L=5	1
8		B1131-481-000	NON-WOVEN FABRIC	メンア コホ-ハン ハ イリ-ソ	1
9		B1132-481-000	OIL WICK	メンア コホ-ハン コソソ	1
10		TA-1250705-R0	RUBBER PLUG	トメシ	1
11		TA-0750704-R0	RUBBER PLUG	トメシ	4
12		TA-1050504-R0	RUBBER PLUG	トメシ	2
13		B1118-481-000	SIDE PLATE	マトイタ	1
14		B1119-481-000	GASKET	マトイタ ハ ヅキン	1
15		SS-4110815-SP	SCREW 11/64-40 L=8	ナメネジ 11/64-40 L=8	8
16		TA-2101002-R0	RUBBER PLUG	トメシ	1
17		TA-2351305-R0	RUBBER PLUG	トメシ D=23.5 L=11.5	1
18		TA-2351004-R0	RUBBER PLUG	トメシ	1
19		B1134-481-000	BED OIL SHIELD	ハ ヅト コホ-ハン	1
20		B1135-481-000	BED OIL SHIELD (B)	ハ ヅト コホ-ハン B	1
21		SS-7110510-SP	SCREW 11/64-40 L=5	マルピラネジ 11/64-40 L=5	4
22		B1106-122-000	BED SUPPORT PLATE	ハ ヅト ヨツハン	1
23		SS-9151440-CP	SCREW 15/64-28 L=14	ロツカクネ 15/64-28 L=14	2
24		110-52701	PIN	オクリ チョウセツ ピン	1
25		B1148-555-000	SPRING	オクリ チョウセツ ピン ハ ネ	1
26		B1904-481-000	THREAD TAKE-UP LEVER GUARD	テンビソカハ-	1
27		SS-4110515-SP	SCREW 11/64-40 L=5	ナメネジ 11/64-40 L=5	2
28		B1903-481-000	TAKE-UP THREAD TENSION LEVER	テンビソレハ-	1
29		SS-4110515-SP	SCREW 11/64-40 L=5	ナメネジ 11/64-40 L=5	1
30		WP-0480856-SP	WASHER 4.8X8.4X0.8	ピラサカネ 4.8X8.4X0.8	1
31		B1905-380-000	FRAME THREAD EYELET	チユ-カン イトアソナイ	1
32		SS-4110515-SP	SCREW 11/64-40 L=5	ナメネジ 11/64-40 L=5	1
33		B1912-481-000	TENSION CONTROLLER INSTALLING	テンビソ イトアソナイ イ	1
34		B1913-481-000	TAKE-UP THREAD GUIDE	テンビソ イトアソナイ	1
35		B3148-123-000	TENSION DISC	イトアソナイ サラ	1
36		B1914-481-000	TAKE-UP THREAD TENSION SPRING	テンビソ イトアソナイ チョウセツ ハ ネ	1
37		B1916-481-000	TAKE-UP THREAD TENSION POST	テンビソ イトアソナイ サラ ツク	1
38		SS-4110715-SP	SCREW 11/64-40 L=7	ナメネジ 11/64-40 L=7	2
39	#01	B1121-552-00A	FACE PLATE	メンタ	1
40	#01	B1118-481-00A	SIDE PLATE	マトイタ	1
41		B1110-481-000-A	CAM COVER LATCH	カムカハ- オサエ	1
42		B1111-481-000	SPRING	カムカハ- オサエ ハ ネ	1
43		B1112-481-000-A	SPRING SUSPENSION	カムカハ- オサエ ハ ネ カケ	1
44		SS-6080320-SP	SCREW 1/8-44 L=2.5	ピラネジ 1/8-44 L=2.5	1
45		B1111-038-000	ATTACHMENT CLAMP BED SLIDE PLA	アツチメット トリツク スハ リイタ	1
46		SS-8110310-SP	SCREW 11/64-40 L=2.8	トメネジ 11/64-40 L=2.8	1
47		B1106-481-0A0-A	CAM COVER ASM.	カムカハ- クミ	1
48		B1108-481-000	CAM COVER SUPPORT	カムカハ- オサエ	(1)
49		SS-6060210-SP	SCREW 3/32-56 L=1.9	ピラネジ 3/32-56 L=1.9	(2)
50		B1109-481-000	SPRING	カムカハ- ハ ネ	(1)
51		SS-6060210-SP	SCREW 3/32-56 L=1.9	ピラネジ 3/32-56 L=1.9	(2)
52		B1107-481-000	CAM COVER GUIDE	カムカハ- アソナイ	(1)
53		SS-6060340-SP	SCREW 3/32-56 L=2.5	ピラネジ 3/32-56 L=2.5	(1)
54		B1103-481-F00	THROAT PLATE	ハリイタ	1
55		SS-2110920-TP	SCREW 11/64-40 L=8.5	マルピラネジ 11/64-40 L=8.5	2
56	#01	B1904-481-00A	THREAD TAKE-UP LEVER COVER	テンビソカハ-	1
57		B1104-380-AA0	BED SLIDE ASM.	スハ リイタ クミ	1
58		B1104-380-A00	BED SLIDE	スハ リイタ	(1)
59		B1115-380-000	SPRING	スハ リイタ ハ ネ	(1)
60		SS-6060210-SP	SCREW 3/32-56 L=1.9	ピラネジ 3/32-56 L=1.9	(2)
61		B1107-380-000	BED SLIDE GUIDE	スハ リイタ アソナイ	(1)
62		SS-6060340-SP	SCREW 3/32-56 L=2.5	ピラネジ 3/32-56 L=2.5	(1)
63		B1105-380-000	BED SLIDE STOPPER	スハ リイタ ロツクハネ	1
64		B1106-380-000	LATCH	トツテ	1
65		SS-4080415-SP	SCREW 1/8-44 L=4	ナメネジ 1/8-44 L=4	1
66		SS-4110515-SP	SCREW 11/64-40 L=5	ナメネジ 11/64-40 L=5	2
67		TA-2050406-R0	RUBBER PLUG	トメシ	1
68	#02	CM-3002000-01	ATTENTION SEAL	エビケガ チュウイ-ル(16)	1
69	#03	CM-3002000-B1	LABEL(16)	ハキミコミチュウイ-ル(16)	1
70	#03	CM-3002001-01	SAFETY LABEL, 1(SMALL).	アソセソラハル 1(ショウ)	1
71	#04	CM-3002001-A1	SAFETY LABEL, 3(SMALL).	アソセソラハル 3(ショウ)	1
72	#03	CM-3002000-C1	CAUTION LABEL	メスチュウイ-ル(16)	1
73		100-04109	GROUND MARK	ケラント マーク	1

NOTE (注記) #01...FOR URBAN WHITE
#02...FOR JE
#03...FOR DOMESTIC USE
#04...EXCEPT JE & DOMESTIC USE

ア-バンホワイト用
JE用
国内用
JE,国内は除く

2. MAIN SHAFT & NEEDLE BAR COMPONENTS

上軸・針棒関係

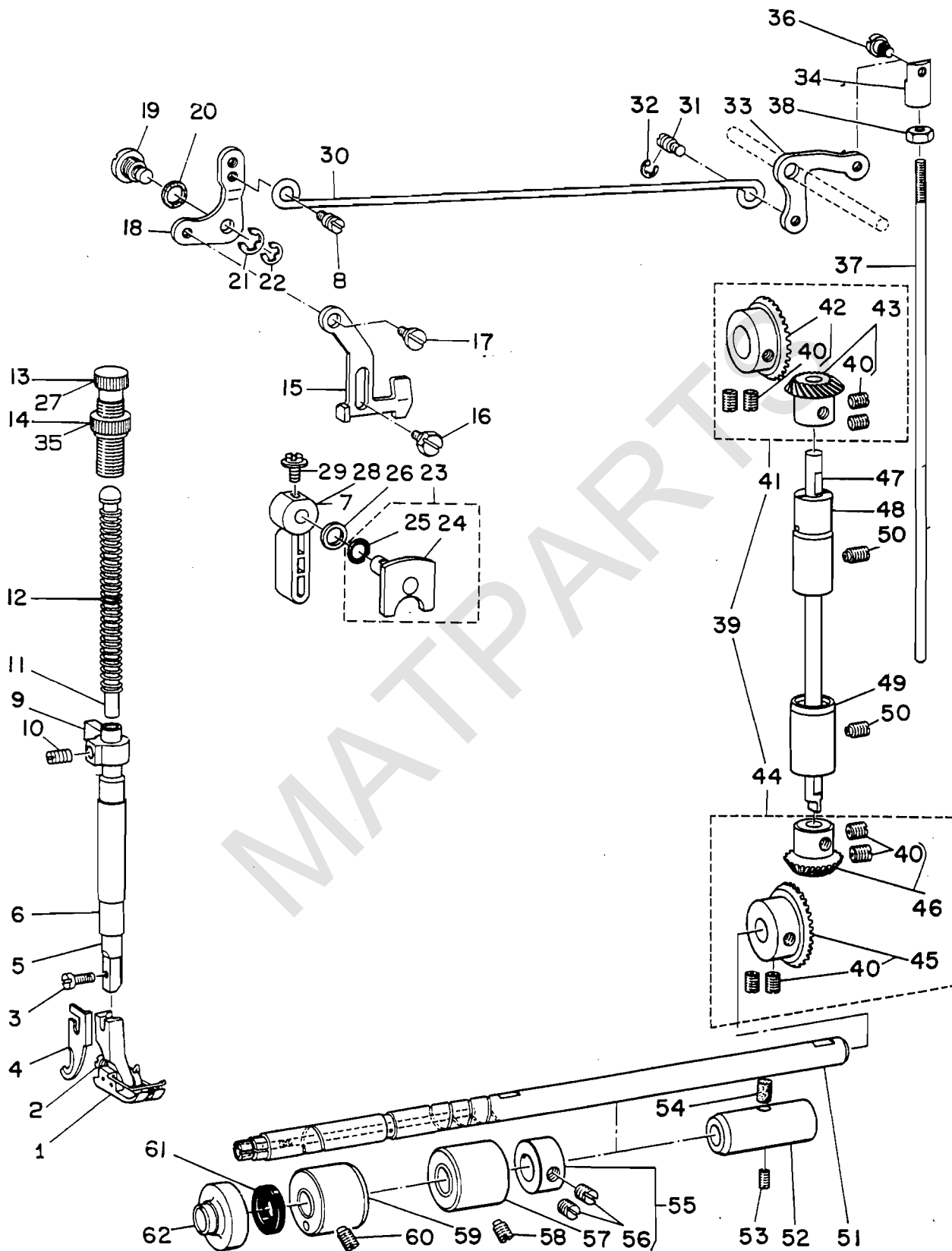


REF. NO	NOTE	PART NO.	DESCRIPTION	ヒンメイ	Qty
1		MTV-700B1100	NEEDLE TVX7 #11	ハリ TVX7 #11	1
2		B1401-481-000	NEEDLE BAR	ハリホ -	1
3		SS-7080510-TP	SCREW 1/8-44 L=4.5	マルヒラネジ 1/8-44 L=4.5	1
4		B1419-155-000	NEEDLE BAR THREAD GUIDE	ハリホ - イトアソナイ	1
5		B1418-552-A00	NEEDLE THREAD GUIDE A	ハリホ - イトカケ A	1
6		B1403-155-000	NEEDLE BAR BUSHING, LOWER	ハリホ - シタメタル	1
7		SS-7151120-SP	SCREW 15/64-28 L=11	マルヒラネジ 15/64-28 L=11	1
8		B1411-481-0A0	NEEDLE BAR CONNECTION ASM.	ハリホ - タキクミ	1
9		SS-6090670-TP	SCREW 9/64-40 L=6	ヒラネジ 9/64-40 L=6	(1)
10		B1414-555-000	SLIDE BLOCK	ハリホ ウタキアソナイコロ	1
11		B1902-481-0A0-B	THREAD TAKE-UP LEVER ASM.	テンビソウテ クミ	1
12		SS-6091210-TP	SCREW 9/64-40 L=12	ヒラネジ 9/64-40 L=12	(1)
13		B1901-481-000-A	THREAD TAKE-UP	テンビン	1
14		SS-6090670-TP	SCREW 9/64-40 L=6	ヒラネジ 9/64-40 L=6	2
15		B1908-481-000-A	THREAD TENSION REGULATING PLAT	テンビン イトチヨ-シイタ	1
16		D1910-481-C00	TENSION SPRING	テンビン イトチヨシハネ	1
17		B1909-481-000-A	THREAD TENSION REGULATING STUD	テンビン イトチヨウシイタシク	1
18		B1402-552-000-A	NEEDLE BAR BUSHING, UPPER	ハリホ - ウラメタル	1
19		B1405-012-000	CAP	キャップ	1
20		B1217-490-000	HAND WHEEL	ハズミグ ルマ	1
21	#01	B1217-490-00A	HAND WHEEL	ハズミグ ルマ	1
22		B1201-481-000-A	MAIN SHAFT	ウツク ユク	1
23		B1213-552-000-A	OIL ADJUSTING PIN	クランクユリヨ- チヨ-セツピン	1
24		RO-0291801-00	RUBBER RING	Oリング	1
25		D1208-555-D00	OIL SEAL	ウツク クウシロメタル オイルシール	1
26		B1215-552-000	OIL ADJUSTING COLLAR	クランク ユリヨ- チヨ-セツカラ-	1
27		B1226-552-000	ROLLER FELT	フェルト	1
28		B1206-481-0A0	COUNTERWEIGHT ASM.	ツリアイオモリ クミ	1
29		B1206-481-0B0	COUNTERWEIGHT ASM.	ツリアイオモリ クミ	(1)
30		SS-8150710-SP	SCREW 15/64-28 L=7	トメネジ 15/64-28 L=7	(1)
31		SS-7681650-TP	SCREW 9/32-28 L=16	マルヒラネジ 9/32-28 L=16	(1)
32		SS-8681650-TP	SCREW 9/32-28 L=16	トメネジ 9/32-28 L=16	(1)
33		RO-0442401-00	RUBBER RING	Oリング	(1)
34		B1408-481-000	NEEDLE BAR CRANK ROD	ハリホ - クランクロッド	(1)
35		B1905-541-B00	NEEDLE BEARING	テンビン ニートルハアソク	(1)
36		B1903-552-000	LEFT SCREW	ヒタリネジ	(1)
37		B1202-481-000	BUSHING, FRONT	ウツク マエメタル	1
38		SS-8151550-SP	SCREW 15/64-28 L=15	トメネジ 15/64-28 L=15	2
39		B1203-481-B00	BUSHING, INTERMEDIATE	ウツク クナメタル	1
40		CS-147121E-SH	THRUST COLLAR ASM. D=14.72 W=12	スラストウケ D=14.72 W=12 クミ	2
41		SS-8660810-TP	SCREW 1/4-40 L=8	トメネジ 1/4-40 L=8	(4)
42		D1204-555-DA0	MAIN SHAFT BUSHING, REAR ASM.	ウツク クウシロメタル クミ	1
43		D1204-555-D00	MAIN SHAFT BUSHING, REAR	ウツク クウシロメタル	(1)
44		D1230-555-B00	NEEDLE BEARING	ニートルハアソク	(2)
45		D1231-555-B00	WASHER	スラスト サカネ	(2)
46		D1232-555-B00	SNAP RING	ニートル トメ	(2)

NOTE (注記) #01...FOR URBAN WHITE

アーバンホワイト用

3. PRESSER BAR & LOWER SHAFT COMPONENTS
 押え棒・下軸関係



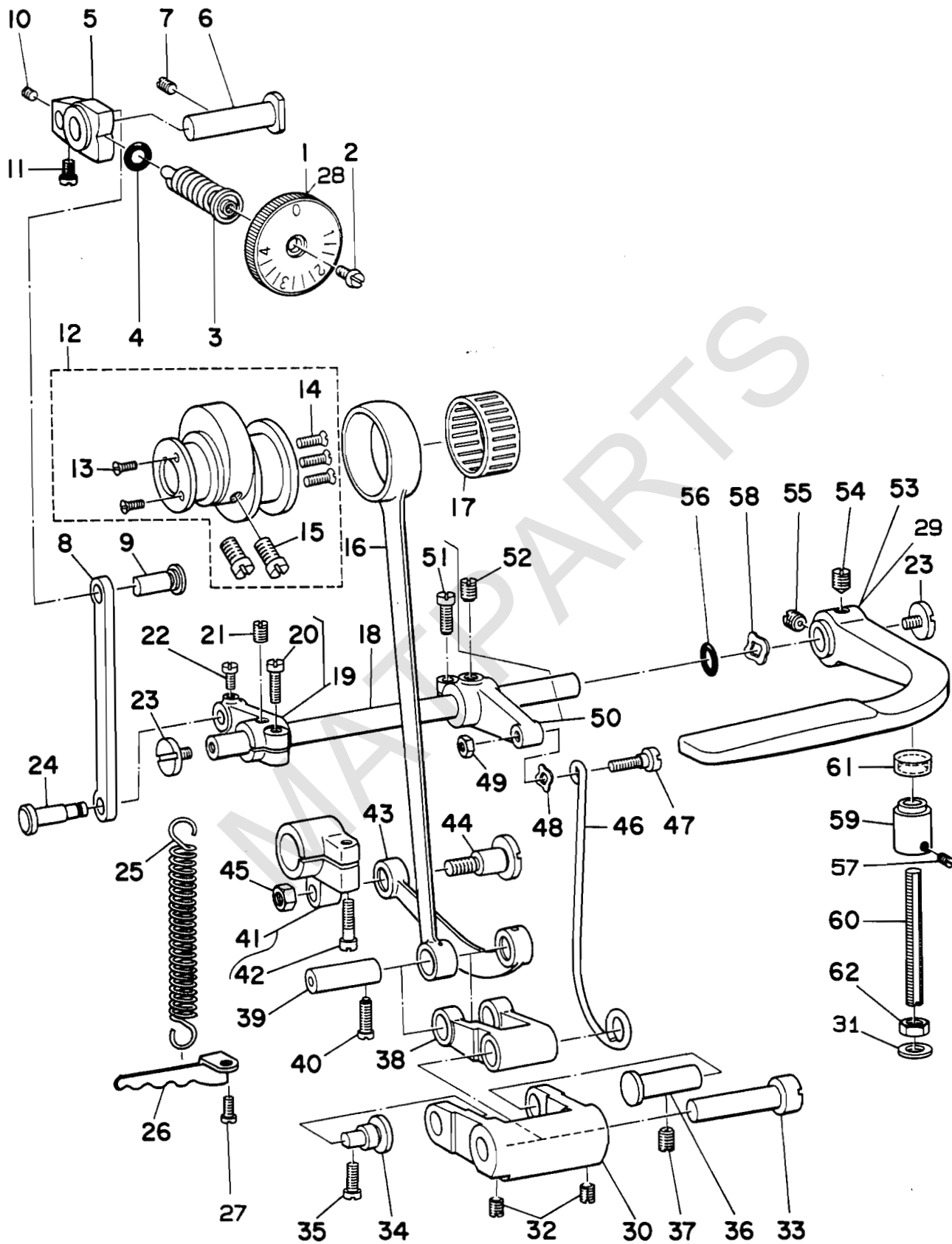
REF. NO	NOTE	PART NO.	DESCRIPTION	品名	Qty
1		B1524-481-0B0	PRESSER FOOT ASM.	オサエ クミ (ユビカ-ト ツキ)	1
2		SS-5060310-SP	SCREW 3/32-56 L=2.8	トラスネジ 3/32-56 L=2.8	(1)
3		SS-7091110-TP	SCREW 9/64-40 L=10.5	マルヒラネジ 9/64-40 L=10.5	1
4		B1528-481-000	THREAD CUTTER	イキリハ	1
5		B1501-127-000	PRESSER BAR	オサエホ-	1
6		B1502-541-000	PRESSER BAR BUSHING, LOWER	オサエホ- シタメタル	1
7	#01	110-71800	HAND LIFTER	オサエアケ レハ-	1
8		110-07101	HINGE SCREW	ヒサ アケ ヨコホ ウネジ	1
9		101-78705	PRESSER BAR GUIDE BRACKET	オサエホ ウダキ	1
10		SS-8660610-TP	SCREW 1/4-40 L=6	トメネジ 1/4-40 L=6	1
11		B1510-227-000	PRESSER GUIDE BAR	オサエ アンナイホ-	1
12		B1505-227-000-A	PRESSER SPRING	オサエ チョ-セツハネ	1
13		B1509-555-000	PRESSER SPRING REGULATOR	オサエチヨウセツネジ	1
14		B1511-555-000	NUT	オサエチヨウセツネジ ナット	1
15		B1515-552-000	LIFTING LEVER	ヒキアケ イタ	1
16		SD-0630275-SP	HINGE SCREW D= 6.35 H= 2.7	タ'ンネジ D=6.35 H=2.7	1
17		SD-0630301-SP	HINGE SCREW D=6.35 H=3	タ'ンネジ D=6.35 H=3	1
18		B1516-552-000	LIFTING LEVER LINK	ヒキアケ イタ リンク	1
19		B1517-552-000	HINGE PIN	ヒキアケ リンクジク	1
20		B3431-581-000	LIFTING LEVER GASKET	ハ'ツキン	1
21		B1523-226-000	SNAP RING	トメワ B	1
22		RE-0600000-KO	E-RING 6	Eカ'タメワ 6	1
23		B1518-555-0A0	HAND LIFTER CAM ASM.	オサエアケ カム クミ	1
24		B1518-552-000	HAND LIFTER CAM.	オサエアケ カム	(1)
25		RO-0371801-00	RUBBER RING	Oリング	(1)
26		WP-0740516-SP	WASHER 7.4X11.8X0.5	ビラサ'カネ 7.4X11.8X0.5	1
27	#01	110-71602	PRESSER SPRING REGULATOR	オサエ チョウセツネジ	1
28		B1520-552-000-A	HAND LIFTER	オサエアケ レハ-	1
29		B1521-555-000	SCREW	オサエアケ レハ- トメネジ	1
30		B3412-415-000	LIFTING LEVER CONNECTING ROD	ヒサ'アケ ヨコホ-	1
31		B3416-552-000	CONNECTING ROD HINGE SCREW	ヒサ'アケ ヨコホ- タ'ンネジ	1
32		RE-0500000-KO	E-RING	Eカ'タメワ 5	1
33		B3414-415-000-A	LIFTING LEVER LINK, RIGHT	ヒサ'アケ リンクウデ	1
34		B3416-415-000-A	SWIVEL	ツリホ'-タ'ルマ	1
35	#01	110-71701	NUT	オサエ チョウセツネジ ナット	1
36		SD-0600322-SD	HINGE SCREW D=6 H=3.2	タ'ンネジ D=6 H=3.2	1
37		B3415-481-000	CONNECTING ROD, VERTICAL	ヒサ'アケ レンケツホ-	1
38		NS-6620310-SP	NUT 3/16-32	ロツカクナット 3/16-32	1
39		B1308-481-0C0	GEAR LOWER ASM.	ハク'ルマ クミ	1
40		SS-8660810-TP	SCREW 1/4-40 L=8	トメネジ 1/4-40 L=8	(8)
41		B1306-155-0B0	GEAR & PINION ASM., UPPER	ウワカサハク'ルマ クミ	(1)
42		B1305-012-0A0	GEAR ASM.	ウワカサハク'ルマ タ'イ クミ	(1)
43		B1306-155-0A0	PINION ASM.	ウワカサハク'ルマ ショ- クミ	(1)
44		B1308-481-0B0	GEAR & PINION ASM.	カサハク'ルマ クミ	(1)
45		B1308-481-0A0	GEAR LOWER(LARGE)ASM.	シタハク'ルマ タ'イ クミ	(1)
46		B1306-155-0A0	PINION ASM.	ウワカサハク'ルマ ショ- クミ	(1)
47		B1301-481-000-A	UPPIGHT SHAFT	タデジ'ク	1
48		B1302-552-B00	BUSHING, UPPER	タデジ'ク ウワメタル	1
49		110-04207	UPRIGHT SHAFT BUSHING, LOWER	タデジ'ク シタメタル	1
50		SS-8151150-SP	SCREW 15/64-28 L=10.5	トメネジ 15/64-28 L=10.5	2
51		B1801-481-000-A	LOWER SHAFT	シタジ'ク	1
52		B1607-352-000	BUSHING, REAR	オクリジ'ク ウシロメタル	1
53		SS-8151150-SP	SCREW 15/64-28 L=10.5	トメネジ 15/64-28 L=10.5	1
54		B1432-027-000	OIL PAD ROLLER	ハリホ'-ヨ-ト'-タ'イ フェルト	1
55		CS-111121A-SH	THRUST COLLAR ASM. D=11.11 W=1	スラストウケ D=11.11 W=12 クミ	1
56		SS-8660810-TP	SCREW 1/4-40 L=8	トメネジ 1/4-40 L=8	(2)
57		B1803-481-000	BUSHING, INTERMEDIATE	シタジ'ク ナカメタル	1
58		SS-8151150-SP	SCREW 15/64-28 L=10.5	トメネジ 15/64-28 L=10.5	1
59		B1802-481-000	BUSHING, FRONT	シタジ'ク マエメタル	1
60		SS-8151150-SP	SCREW 15/64-28 L=10.5	トメネジ 15/64-28 L=10.5	1
61		B1813-481-000	OIL SEAL	シタジ'ク マエメタル オイルシ-ル	1
62		B2226-481-000	LOOPER THREAD GUARD BUSHING	シタイト ホコ'ボ'ス	1

NOTE (注記)

#01...FOR URBAN WHITE

アーバンホワイト用

4. FEED MECHANISM COMPONENTS (1)
 送り関係 (1)

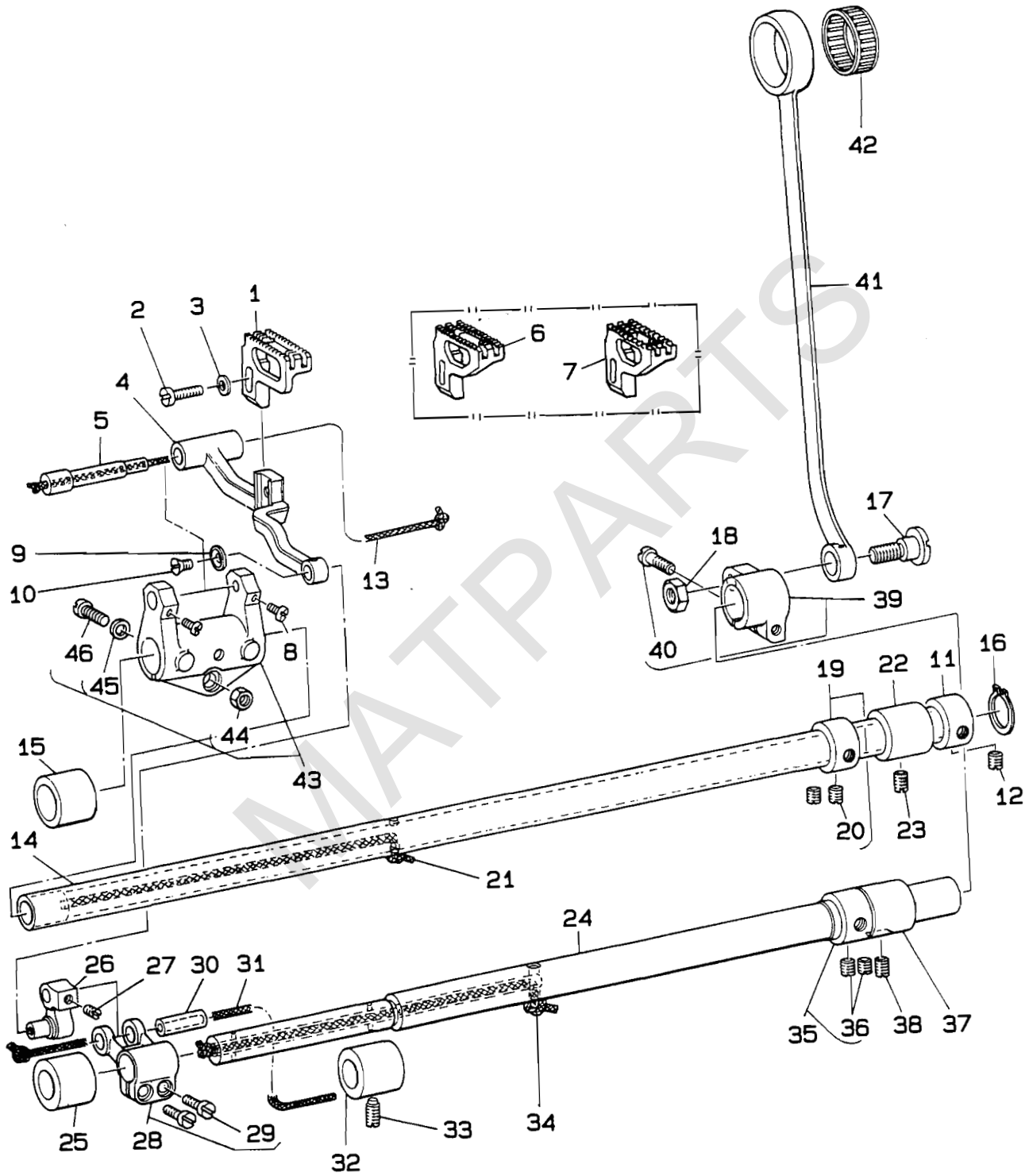


REF.NO	NOTE	PART NO.	DESCRIPTION	ヒンメイ	Qty
1		B1623-555-000-A	FEED REGULATOR DIAL	メモリタ	1
2		SS-6120930-SP	SCREW 3/16-28 L=9	ヒラネジ 3/16-28 L=9	1
3		B1634-555-000-B	STITCH LENGTH REGULATING SCREW	オクリ チョーセツネジ	1
4		RO-0742401-00	RUBBER RING	Oリング	1
5		B1620-481-000	FEED REGULATOR	オクリチョーセツタ ^イ	1
6		B1622-555-000	HINGE PIN	オクリ チョーセツタ ^イ トメジ ^ク	1
7		SS-8150710-SP	SCREW 15/64-28 L=7	トメネジ 15/64-28 L=7	1
8		B1625-555-000	FEED REGULATOR CONNECTING ROD	オクリ チョーセツキ ロット	1
9		B1626-555-000	FEED REGULATOR CONNECTING ROD	オクリ チョーセツキ ロット ^ヒ ン	1
10		SS-8110510-SP	SCREW 11/64-40 L=5	トメネジ 11/64-40 L=5	1
11		SS-7110710-SP	SCREW 11/64-40 L=7	マルヒラネジ 11/64-40 L=7	1
12		B1610-481-0B0	FEED ECCENTRIC CAM ASM.	オクリ ハンジンカム クミ	1
13		SS-2090710-SP	SCREW 9/64-40 L=7	マルチラネジ 9/64-40 L=7	(2)
14		SS-2110930-SP	SCREW 11/64-40 L=8.7	マルチラネジ 11/64-40 L=8.75	(3)
15		SS-6661110-SP	SCREW 1/4-40 L=11	ヒラネジ 1/4-40 L=11	(2)
16		B1612-161-000	FEED ROCKER SHAFT CONNECTING R	スイハイ オクリロット	1
17	#01	B1636-581-B00	NEEDLE BEARING B	ニートル ハ ^ア リング B	1
18		B1621-555-000-A	CONTROL LEVER SHAFT	オクリチョーセツ レハ ^ー ジ ^ク	1
19		B1627-555-0A0	CRANK ASM.	ヒツハ ^リ ハ ^ネ カケ チョーセツキウテ ^ク ミ	1
20		SS-6121210-SP	SCREW 3/16-28 L=12	ヒラネジ 3/16-28 L=9	(1)
21		SS-8150710-SP	SCREW 15/64-28 L=7	トメネジ 15/64-28 L=7	1
22		SS-7110910-SP	SCREW	マルヒラネジ 11/64-40 L=8.5	1
23		SS-7620750-SP	SCREW 3/16-32 L= 6.5	マルヒラネジ 3/16-32 L=6.5	2
24		B1628-555-000	TENSION SPRING SUSPENSION STUD	ヒツハ ^リ ハ ^ネ カケ ジ ^ク	1
25		B1646-555-000	TENSION SPRING	ヒツハ ^リ ハ ^ネ	1
26		B1636-555-000	SUSPENSION BRACKET	ヒツハ ^リ ハ ^ネ カケ	1
27		SS-7111120-SP	SCREW 11/64-40 L=10.5	マルヒラネジ 11/64-40 L=10.5	1
28	#02	B1623-555-A00	FEED REGULATOR DIAL	メモリタ	1
29	#02	B1624-555-00A	REVERSE FEED CONTROL LEVER	オクリレハ ^ー	1
30		B1617-555-000	FEED DRIVING ROCKER	オクリ チョーセツリンク	1
31		WP-0621016-SD	WASHER 6.2X13X1	ヒラチ ^カ ネ 6.2X13X1	1
32		SS-8620610-SP	SCREW 3/16-32 L=6	トメネジ 3/16-32 L=6	2
33		B1615-555-000	FEED DRIVING ROCKER HINGE PIN	オクリ チョーセツ フタマタリンク ピン	1
34		B1619-555-000	FEED DRIVING ROCKER HINGE PIN	オクリ チョーセツリンク チョ ^イ ヒ ^ン	1
35		SS-7111120-SP	SCREW 11/64-40 L=10.5	マルヒラネジ 11/64-40 L=10.5	1
36		B1618-161-000	FEED DRIVING ROCKER ARM HINGE	オクリ チョーセツ リンクピン	1
37		SS-8150710-SP	SCREW 15/64-28 L=7	トメネジ 15/64-28 L=7	1
38		B1614-555-000	FEED DRIVING ROCKER ARM	オクリ チョーセツ フタマタリンク	1
39		B1633-555-000	ROCKER ARM CONNECTING PIN	スイハイオクリ ロット ^ヒ ン	1
40		SS-7111260-SP	SCREW 11/64-40 L=12	マルヒラネジ 11/64-40 L=12	1
41		B1608-555-000	FEED ROCKER SHAFT CRANK ARM	スイハイオクリウテ ^ク	1
42		SS-6121610-TP	SCREW 3/16-28 L=15.5	ヒラネジ 3/16-28 L=15.5	(1)
43		B1606-481-000	CONNECTING ROD	スイハイ オクリ リンクツカン	1
44		SD-1020701-SP	HINGE SCREW D=10.2 H=7	タ ^ン ネジ D=10.2 H=7	1
45		NS-6680320-SP	NUT 9/32-28	ロツカクナツ 9/32-28	1
46		B1630-555-000	ROCKER ARM CONNECTING ROD	オクリ チョーセツロット	1
47		SD-0500401-SP	HINGE SCREW D= 5 H= 4	タ ^ン ネジ D=5 H=4	1
48		WZ-0541510-KP	WAVED WASHER 5.4X9.0X0.3	ナミカ ^タ チ ^カ ネ 5.4X9X0.3	1
49		NS-6120310-SP	NUT 3/16-28	ロツカクナツ 3/16-28	1
50		B1629-555-0A0	CONTROL LEVER CRANK ASM.	オクリ チョーセツウテ ^ク ミ	1
51		SS-6121210-SP	SCREW 3/16-28 L=12	ヒラネジ 3/16-28 L=9	(1)
52		SS-8150710-SP	SCREW 15/64-28 L=7	トメネジ 15/64-28 L=7	1
53		B1624-555-000	REVERSE FEED CONTROL LEVER	オクリレハ ^ー	1
54		SS-8661040-TP	SCREW 1/4-40 L=10	トメネジ 1/4-40 L=10	1
55		SS-8660810-TP	SCREW 1/4-40 L=8	トメネジ 1/4-40 L=8	1
56		RO-0691801-00	RUBBER RING	Oリング	1
57		SS-8090540-SP	SCREW 9/64-40 L=5	トメネジ 9/64-40 L=5	1
58		WZ-1052010-KP	WAVED WASHER	ナミカ ^タ チ ^カ ネ10.5X14.5X0.3	1
59		B1660-481-000	STOPPER	レハ ^ー スツハ ^ー	1
60		B1661-481-000	SCREW	レハ ^ー スツハ ^ー ネジ	1
61		B1662-481-000	LEVER STOPPER RUBBER CAP	レハ ^ー スツハ ^ー ゴム	1
62		NS-6150430-SP	NUT 15/64-28	ロツカクナツ 15/64-28	1

Note (注記) #01.....SELECTIVE PART
#02.....FOR URBAN WHITE

選択部品
アーバンホワイト用

5. FEED MECHANISM COMPONENTS (2)
 送り関係 (2)

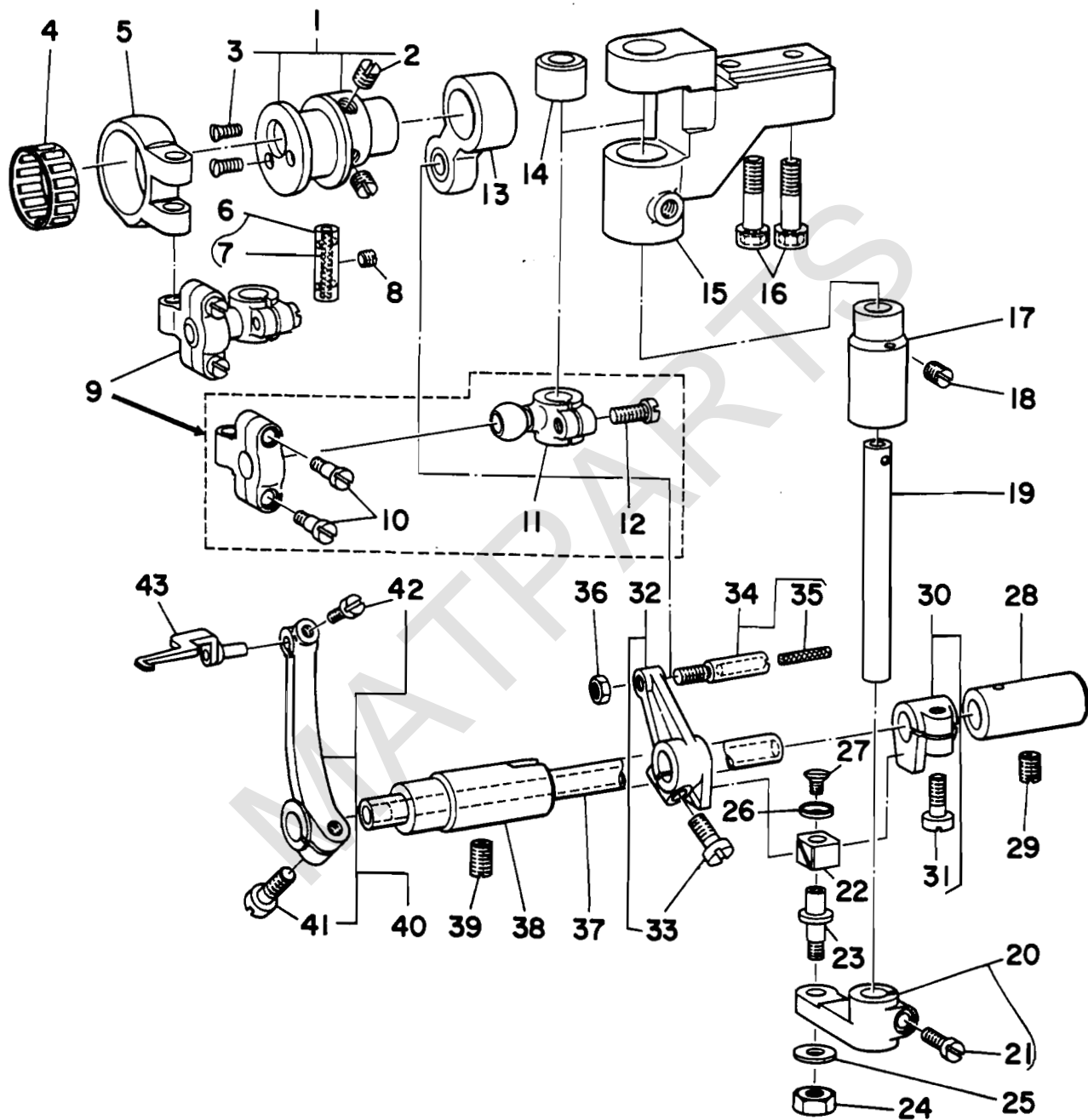


REF.NO	NOTE	PART NO.	DESCRIPTION	ヒ ン メ イ	Qty
1		B1613-481-F00	FEED DOG	オクリハ [〃] (チユ-アツモノ)	1
2		SS-7111410-TP	SCREW 11/64-40 L=14	マルヒラネジ [〃] 11/64-40 L=14	1
3		WP-0480856-SP	WASHER 4.8X8.4X0.8	ヒラサ [〃] ガ [〃] ネ 4.8X8.4X0.8	1
4		B1602-481-000-A	FEED BAR	オクリタ [〃] イ	1
5		B1604-486-000	FEED BAR SHAFT	オクリタ [〃] イジ [〃] ク	1
6	#01	B1613-481-D00	FEED DOG (D)	オクリハ [〃] D	1
7	#01	B1613-481-G00	FEED DOG	オクリハ [〃] (ウレタン ハ [〃] ント [〃] ヨ-)	1
8		SS-6090810-SP	SCREW 9/64-40 L= 7.5	ヒラネジ [〃] 9/64-40 L=7.5	2
9		B1715-481-000	COUNTER-SUNK WASHER	ヒ [〃] ンカラ サ [〃] ガ [〃] ネ	1
10		SS-1080510-SP	SCREW 1/8-44 L=5	ガラネジ [〃] 1/8-44 L=5	1
11		CS-1470712-SH	THRUST COLLAR D=14.72 W=7	スラストウケ D=14.72 W=7	1
12		SS-8110410-TP	SCREW 11/64-40 L= 3.5	トメネジ [〃] 11/64-40 L=3.5	2
13		CQ-3030000-00	OIL WICK	ウジ [〃] ン	0.2
14		B1601-555-000	FEED ROCKER SHAFT	スイハイオクリシ [〃] ク	1
15		B1605-555-000	BUSHING, FRONT	オクリジ [〃] ク マ [〃] イメタル	1
16		RC-0150001-KP	RETAINING RING 13.8	Cカ [〃] タ [〃] メワ 13.8	1
17		SD-1020701-SP	HINGE SCREW D=10.2 H=7	タ [〃] ンネジ [〃] D=10.2 H=7	1
18		NS-6680410-SP	NUT 9/32-28	ロツカクナツト 9/32-28	1
19		CS-147121A-SH	THRUST COLLAR ASM.D=14.72 W=12	スラストウケ D=14.72 W=12 クミ	1
20		SS-8660610-TP	SCREW 1/4-40 L=6	トメネジ [〃] 1/4-40 L=6	(2)
21		CQ-3030000-00	OIL WICK	ウジ [〃] ン	0.3
22		B1702-155-000	BUSHING, REAR	オクリジ [〃] ク メタル	1
23		SS-8150710-SP	SCREW 15/64-28 L=7	トメネジ [〃] 15/64-28 L=7	1
24		B1701-481-000	FEED DRIVING SHAFT	ジ [〃] ョ-ケ [〃] オクリシ [〃] ク	1
25		B1604-155-000	FEED ROCKER SHAFT BUSHING, FRO	オクリジ [〃] ク マ [〃] イメタル	1
26		B1713-481-0A0	FEED BAR LINK ASM.	ジ [〃] ョ-ケ [〃] オクリタ [〃] イ リンク クミ	1
27		SS-8110410-TP	SCREW 11/64-40 L= 3.5	トメネジ [〃] 11/64-40 L=3.5	1
28		B4103-352-0A0	FEED ROCKER SHAFT CRANK ASM.	ウワメス フマタクラシ [〃] ク クミ	1
29		SS-6621220-SP	SCREW 3/16-32 L=12	ヒラネジ [〃] 3/16-32 L=12	(2)
30		B1610-430-000	DIFFERENTIAL FEED ROCKER SHAFT	サ [〃] ト [〃] オクリタ [〃] イ ジ [〃] ク	1
31		CQ-3030000-00	OIL WICK	ウジ [〃] ン	0.2
32		B1604-155-000	FEED ROCKER SHAFT BUSHING, FRO	オクリジ [〃] ク マ [〃] イメタル	1
33		SS-8151150-SP	SCREW 15/64-28 L=10.5	トメネジ [〃] 15/64-28 L=10.5	1
34		CQ-3030000-00	OIL WICK	ウジ [〃] ン	0.2
35		CS-147121A-SH	THRUST COLLAR ASM.D=14.72 W=12	スラストウケ D=14.72 W=12 クミ	1
36		SS-8660610-TP	SCREW 1/4-40 L=6	トメネジ [〃] 1/4-40 L=6	(2)
37		B1702-155-000	BUSHING, REAR	オクリジ [〃] ク メタル	1
38		SS-8150710-SP	SCREW 15/64-28 L=7	トメネジ [〃] 15/64-28 L=7	1
39		B1703-155-0A0	FEED DRIVING SHAFT CRANK ASM.,	ジ [〃] ョ-ケ [〃] オクリウテ [〃] クミ	1
40		SS-6121610-TP	SCREW 3/16-28 L=15.5	ヒラネジ [〃] 3/16-28 L=15.5	(1)
41		B1708-481-000	FEED DRIVING SHAFT CONNECTING	ジ [〃] ョ-ケ [〃] オクリロツト [〃]	1
42	#02	B1712-481-00B	NEEDLE BEARING	ジ [〃] ョ-ケ [〃] オクリ ハ [〃] アリンク [〃]	1
43		B1603-486-0A0	FEED ROCKER ASM.	オクリタ [〃] イ ウテ [〃] クミ	1
44		NS-6120310-SP	NUT 3/16-28	ロツカクナツト 3/16-28	(1)
45		WP-0480856-SP	WASHER 4.8X8.4X0.8	ヒラサ [〃] ガ [〃] ネ 4.8X8.4X0.8	(1)
46		SS-6121840-SP	SCREW 3/16-28 L=18.0	ヒラネジ [〃] 3/16-28 L=18	(1)

Note (注記) #01.....SPECIAL ORDER PART
#02.....SELECTIVE PART

特別注文部品
選択部品

6. THREAD SPREADER COMPONENTS
糸さばき関係

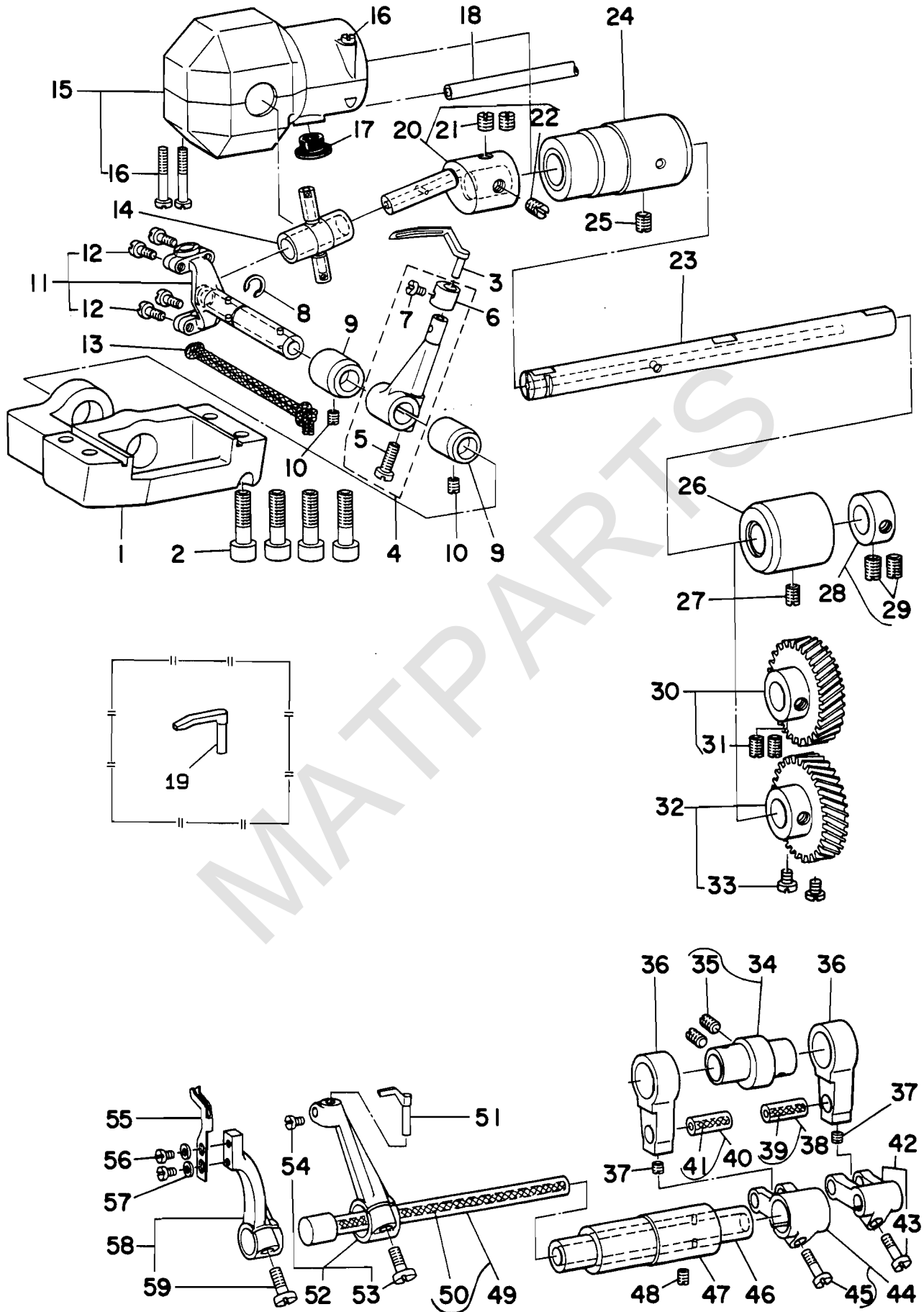


REF.NO	NOTE	PART NO.	DESCRIPTION	ヒンメイ	Qty
1		B2101-481-0A0	THREAD SPREADER ECCENTRIC ASM.	イトサハキカム クミ	1
2		SS-8150710-TP	SCREW 15/64-28 L=7	トメネジ 15/64-28 L=7	(2)
3		SS-2080810-SP	SCREW 1/8-44 L=7.5	マルネジ 1/8-44 L=7.5	(2)
4	#01	B2103-481-00B	BEARING	イトサハキカム ハアリンク	1
5		B2105-481-000	LEFT & RIGHT DRIVING ROD A	サユウ ロット A	1
6		B1403-352-0A0	PIN	クラクヒオン クミ	1
7		CQ-2020000-00	OIL WICK	エジン	(0.1)
8		SS-8110410-TP	SCREW 11/64-40 L= 3.5	トメネジ 11/64-40 L=3.5	1
9		B2106-481-0A0	LEFT & RIGHT DRIVING ROD(B) AS	サユウロット B クミ	1
10		SD-0450701-TP	HINGE SCREW D= 4.5 H= 7	タネネジ D=4.5 H=7	(1)
11		B2107-481-000	LEFT & RIGHT DRIVING ARM.	サユウ ウテ	(1)
12		SS-7111110-TP	SCREW 11/64-40 L=10.5	マルネジ 11/64-40 L=10.5	(1)
13		B2117-481-0A0	FORE & AFT DRIVING ROD ASM.	セングロ ロット クミ	1
14		B2110-481-000-A	BUSHING, UPPER	サユウク ウラメタル	1
15		B2109-481-000-A	MOUNTING BASE	サユウ シクタイ	1
16		SM-6062002-TP	SCREW M6 L=20	ロツカクナット M6 L=20	2
17		B2111-481-000-A	BUSHING, LOWER	サユウク シタメタル	1
18		SS-8150710-SP	SCREW 15/64-28 L=7	トメネジ 15/64-28 L=7	1
19		B2108-481-000	LEFT & RIGHT DRIVING SHAFT	サユウ シク	1
20		B2112-481-0A0	SLIDE BLOCK BRACKET	イトサハキ カクゴマウテ クミ	1
21		SS-7111110-TP	SCREW 11/64-40 L=10.5	マルネジ 11/64-40 L=10.5	(1)
22		B1414-232-000	SQUARE BLOCK	カクゴマ	1
23		B1827-232-000	SLIDE ROLLER STUD	コロシク	1
24		NS-6120310-SP	NUT 3/16-28	ロツカクナット 3/16-28	1
25		WP-0501016-SD	WASHER 5X10.5X1	ヒラネジ 5X10.5X1	1
26		B1715-481-000	COUNTER-SUNK WASHER	ヒオンサラ サカネ	1
27		SS-1080510-SP	SCREW 1/8-44 L=5	サラネジ 1/8-44 L=5	1
28		B2124-481-000	BUSHING, REAR	イトサハキシク ウラメタル	1
29		SS-8150710-SP	SCREW 15/64-28 L=7	トメネジ 15/64-28 L=7	1
30		B2115-481-0A0	SLIDE BLOCK ASM.	イトサハキ カクゴマ スラストウケ クミ	1
31		SS-6121220-TP	SCREW 3/16-28 L=11.5	ヒラネジ 3/16-28 L=11.5	(1)
32		B2120-481-0A0	FORE & AFT DRIVING ARM ASM.	セングロウテ クミ	1
33		SS-6121220-TP	SCREW 3/16-28 L=11.5	ヒラネジ 3/16-28 L=11.5	(1)
34		B2119-481-0A0	PIN	セングロウテ ヒオン クミ	1
35		CQ-2020000-00	OIL WICK	エジン	(0.1)
36		NS-6120310-SP	NUT 3/16-28	ロツカクナット 3/16-28	1
37		B2122-481-000	THREAD SPREADER DRIVING SHAFT	イトサハキシク	1
38		B2123-481-000	BUSHING, FRONT	イトサハキシク マエメタル	1
39		SS-8150710-SP	SCREW 15/64-28 L=7	トメネジ 15/64-28 L=7	1
40		B2125-481-0A0	THREAD SPREADER DRIVING ARM AS	イトサハキウテ クミ	1
41		SS-6121220-TP	SCREW 3/16-28 L=11.5	ヒラネジ 3/16-28 L=11.5	(1)
42		SS-7090520-TP	SCREW 9/64-40 L= 4.5	マルネジ 9/64-40 L=4.5	(1)
43		B2126-481-0A0	THREAD SPREADER	イトサハキ クミ	1

Note (注記) #01.....SELECTIVE PART

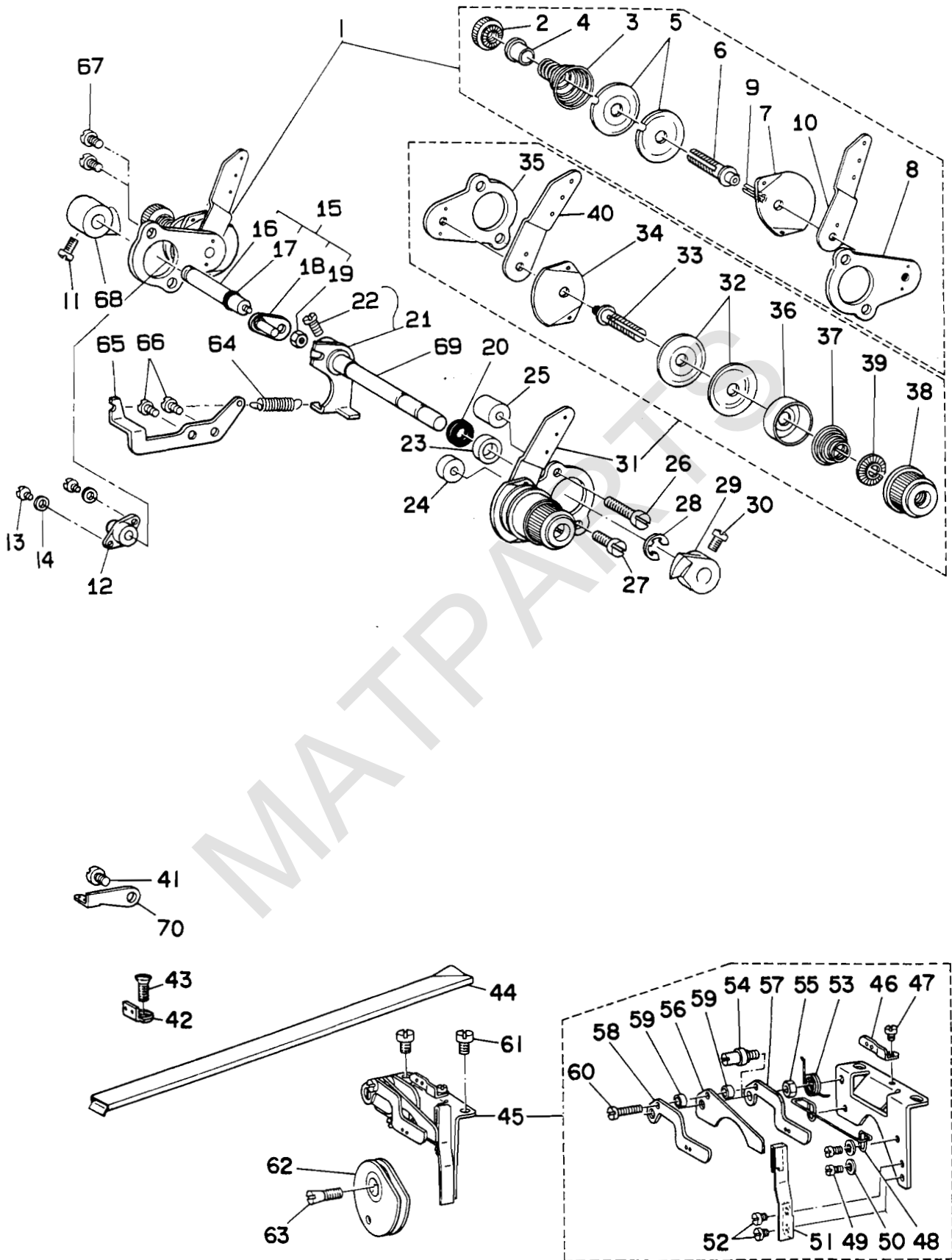
選択部品

7. LOOPER & NEEDLE GUARD COMPONENTS
 ルーパ・針受関係



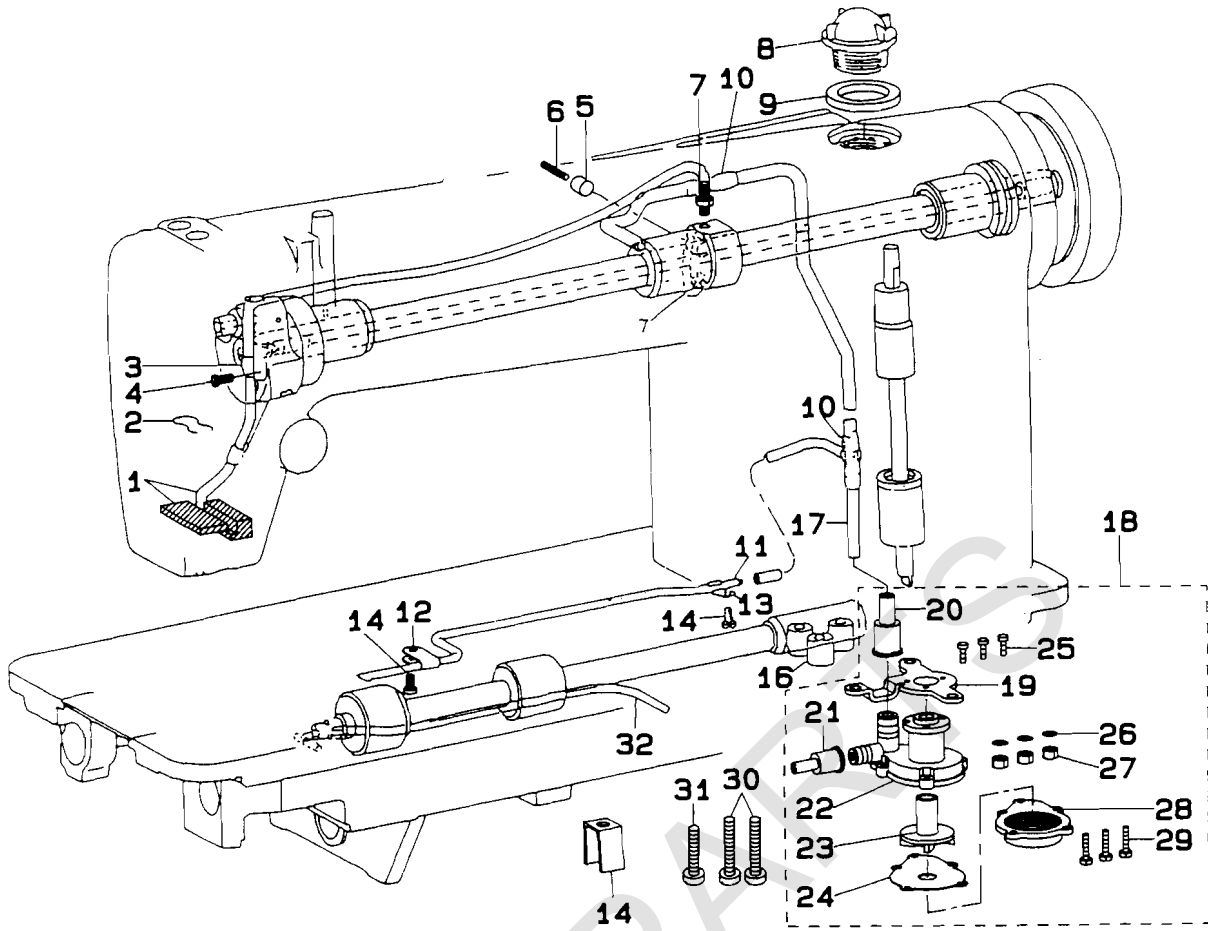
REF.NO	NOTE	PART NO.	DESCRIPTION	ヒンメイ	Qty
1		B2013-481-000-A	LOOPER MOUNTING BASE	ル-ハ°タ°イ	1
2		SM-6062002-TP	SCREW M6 L=20	ロツカクアホ°ルト M6 L=20	4
3		B2030-481-000	LOOPER	ル-ハ°	1
4		B2015-481-0A0	LOOPER ROCKER ASM.	ル-ハ°ウテ°クミ	1
5		SS-6121220-TP	SCREW 3/16-28 L=11.5	ヒラネジ° 3/16-28 L=11.5	(1)
6		B2025-481-000	COLLAR	ル-ハ°ウテ°カラ-	(1)
7		SS-7090520-TP	SCREW 9/64-40 L= 4.5	マルヒラネジ° 9/64-40 L=4.5	(1)
8		B2032-481-000	LOOPER DRIVING LINK SET RING	ル-ハ° リンク トメワ	1
9		B2012-481-000	BUSHING,REAR	ル-ハ°リンク メタル	2
10		SS-8110410-TP	SCREW 11/64-40 L= 3.5	トメネジ° 11/64-40 L=3.5	2
11		B2010-481-0A0	LOOPER ROCKER SHAFT ASM.	ル-ハ° リンク クミ	1
12		SS-7090910-TP	SCREW 9/64-40 L= 8.5	マルヒラネジ° 9/64-40 L=8.5	(4)
13		CQ-2520000-00	OIL WICK	エジン	0.2
14		B2008-481-000	TRUNNION	トラニオン	1
15		B2014-481-0A0	LOOPER CRANK COVER ASM.	クランク カハ°- クミ	1
16		SS-6092120-SP	SCREW 9/64-40 L=21.2	ヒラネジ° 9/64-40 L=21.2	(3)
17		TA-1050504-RO	RUBBER PLUG	トメセン	1
18		BT-0500300-EA	OIL TUBE	ウレタンチューブ°	0.1
19		B2312-481-000	NEEDLE GUARD	コチイハリウケ	1
20		B2006-481-0A0	LOOPER CRANK(WITH SCREW)	ル-ハ° クランク クミ	1
21		SS-8660810-TP	SCREW 1/4-40 L=8	トメネジ° 1/4-40 L=8	(2)
22		B2007-481-000	LOOPER CRANK ADJUSTING SCREW	クランク チョ°セツネジ°	(1)
23		B2001-481-000-A	LOOPER CRANK DRIVING SHAFT	ル-ハ°シ°ク	1
24		B2002-481-000	BUSHING,FRONT	ル-ハ°シ°ク マニメタル	1
25		SS-8150710-SP	SCREW 15/64-28 L=7	トメネジ° 15/64-28 L=7	1
26		B1803-481-000	BUSHING,INTERMEDIATE	シタシ°ク ナカメタル	1
27		SS-8150710-SP	SCREW 15/64-28 L=7	トメネジ° 15/64-28 L=7	1
28		CS-111121A-SH	THRUST COLLAR ASM. D=11.11 W=1	スラストウケ D=11.11 W=12 クミ	1
29		SS-8660810-TP	SCREW 1/4-40 L=8	トメネジ° 1/4-40 L=8	(2)
30		B2004-481-0A0	GEAR,UPPER	ル-ハ° ハク°ルマ ウエ クミ	1
31		SS-8660810-TP	SCREW 1/4-40 L=8	トメネジ° 1/4-40 L=8	(2)
32		B2005-481-0AB	GEAR, LOWER	ル-ハ° キ°ヤ° シタ B クミ	1
33		SS-6660610-TP	SCREW 1/4-40 L=6	ヒラネジ° 1/4-40 L=6	(2)
34		B2301-481-0A0	NEEDLE GUARD CAM	ハリウケ カム クミ	1
35		SS-8150710-TP	SCREW 15/64-28 L=7	トメネジ° 15/64-28 L=7	(2)
36		B2302-481-000	NEEDLE GUARD CRANK ROD	ハリウケ ロツト°	2
37		SS-8110410-TP	SCREW 11/64-40 L= 3.5	トメネジ° 11/64-40 L=3.5	2
38		B1610-430-0A0	PIN ASM.	フタマタウテ° ヒ°ン クミ	1
39		CQ-3030000-00	OIL WICK	エジン	(0.1)
40		B1610-430-0A0	PIN ASM.	フタマタウテ° ヒ°ン クミ	1
41		CQ-3030000-00	OIL WICK	エジン	(0.1)
42		B2303-481-0A0	LOOP GUIDE ROCKER FORK	ル-ハ°カ°イト° フタマタウテ° クミ	1
43		SS-7111110-TP	SCREW 11/64-40 L=10.5	マルヒラネジ° 11/64-40 L=10.5	(1)
44		B2304-481-0A0	REAR NEEDLE GUARD ROCKER FORK	ウシロカ°ワハリウケ フタマタウテ° クミ	1
45		SS-7111310-TP	SCREW 11/64-40 L=12.8	マルヒラネジ° 11/64-40 L=12.8	(1)
46		B2306-481-000	NEEDLE GUARD DRIVING SHAFT	ウシロカ°ワハリウケ フタマタウテ°	1
47		B2307-481-000	BUSHING	ハリウケ シ°クメタル	1
48		SS-8150710-SP	SCREW 15/64-28 L=7	トメネジ° 15/64-28 L=7	1
49		B2305-481-0A0	LOOP GUIDE DRIVING SHAFT ASM.	ル-フ°カ°イト° シ°ク クミ	1
50		CQ-2520000-00	OIL WICK	エジン	(0.3)
51		B2311-481-000-A	NEEDLE GUARD	ハリウケ	1
52		B2309-481-0A0	REAR NEEDLE GUARD ROCKER ARM	ウシロカ°ワハリウケウテ° クミ	1
53		SS-6121220-TP	SCREW 3/16-28 L=11.5	ヒラネジ° 3/16-28 L=11.5	(1)
54		SS-7090910-TP	SCREW 9/64-40 L= 8.5	マルヒラネジ° 9/64-40 L=8.5	(1)
55		B2310-481-000	LOOP GUIDE	ル-フ°カ°イト°	1
56		SS-7090520-TP	SCREW 9/64-40 L= 4.5	マルヒラネジ° 9/64-40 L=4.5	2
57		WP-0371026-SD	WASHER 3.7X7X1	ヒラネジ°カ°ネ 3.7X7X1	2
58		B2308-481-0A0	LOOP GUIDE ROCKER ARM	ル-フ°カ°イト°ウテ° クミ	1
59		SS-6121220-TP	SCREW 3/16-28 L=11.5	ヒラネジ° 3/16-28 L=11.5	(1)

8. TENSION & LOOPER THREAD TAKE-UP COMPONENTS
糸調子・下糸カム関係



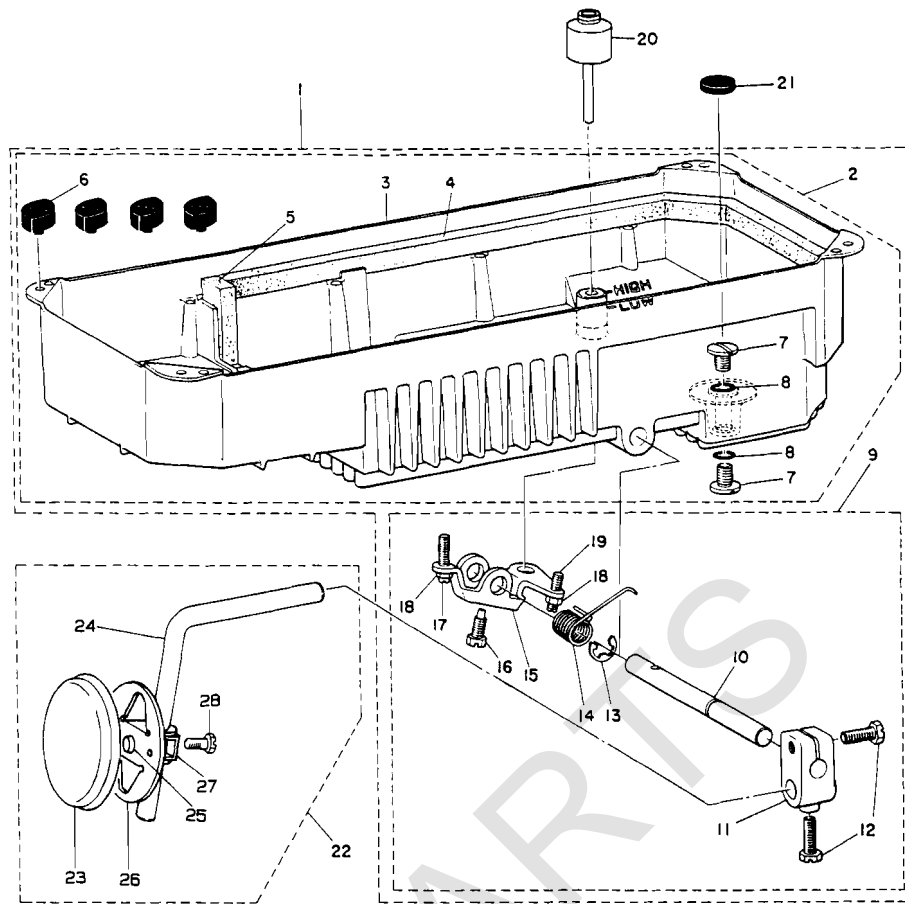
REF.NO	NOTE	PART NO.	DESCRIPTION	ヒ ン メ イ	Qty
1		B3103-481-0A0	LOOPER THREAD TENSION ASM.	シタイトチヨ-シ クミ	1
2		110-72204	TENSION NUT	イトチヨウシ ナット	(1)
3		B3106-481-000	LOOPER THREAD TENSION SPRING	イトチヨ-シ ハネ	(1)
4		B3120-125-000	ROTATING STOPPER	イトチヨ-シカラ カイデントメ	(1)
5		B3126-352-000	TENSION DISC	イトチヨ-シ サラ	(2)
6		B3104-481-000	LOOPER THREAD TENSION POST	イトチヨ-シホ-	(1)
7		B3106-380-000	THREAD GUIDE	シタイトチヨ-シカラ イトアンナイ	(1)
8		B3101-481-000	TENSION CONTROLLER INSTALLING	イトチヨ-シ トリツケタ ^イ	(1)
9		PS-0200102-KH	SPRING PIN 2.0 X 10	スプリンク ^ピ ン 2.0X10	(1)
10		B3103-481-000	LOOPER THREAD TENSION CONTROL	シタイトチヨ-シ アンナイイタ	(1)
11		SS-6110420-TP	SCREW 11/64-40 L=4.8	ヒラネジ ^シ 11/64-40 L=4.8	1
12		D3111-481-CA0	TENSION RELEASE SHAFT COLLAR A	イトユルメ シ ^ク ウケ クミ	1
13		SS-6090630-SP	SCREW 9/64-40 L=6	ヒラネジ ^シ 9/64-40 L=6	2
14		B3534-012-000	GASKET	ハ ^ッ ツキン	2
15		B3135-481-0B0	LOOPER THREAD RELEASE SHAFT AS	シタイトユルメシ ^ク クミ	1
16		B3135-481-000	LOOPER THREAD RELEASE SHAFT	シタイト ユルメシ ^ク	(1)
17		D3136-481-CA0	TENSION RELEASE ARM ASM.	シタイトユルメシ ^ク ウチ ^ク クミ	(1)
18		NS-6110310-SP	NUT 11/64-40	ロツカクナツト 11/64-40	(1)
19		RO-0371801-00	RUBBER RING	Oリング ^ク	(1)
20		B1522-552-000	OIL SEAL RING	オサエアケ ^ク シ ^ク オイルシ-ル	1
21		D3130-481-CA0	TENSION RELEASE ARM ASM.	ウワイトユルメウチ ^ク クミ	1
22		SS-6110710-TP	SCREW 11/64-40 L= 6.5	ヒラネジ ^シ 11/64-40 L=6.5	(1)
23		B3115-481-000	TENSION RELEASE SHAFT SPACER	イトユルメ シ ^ク カラ-	1
24		B3116-481-000	SPACER(A), FOR INSTALLING PLAT	イトチヨ-シ トリツケタ ^イ カラ- A	1
25		B3117-481-000	SPACER(B), FOR INSTALLING PLAT	イトチヨ-シ トリツケタ ^イ カラ- B	1
26		SS-4112515-SP	SCREW 11/64-40 L=25	ナ ^ハ ネジ ^シ 11/64-40 L=25	1
27		SS-4111415-SP	SCREW 11/64-40 L=14	ナ ^ハ ネジ ^シ 11/64-40 L=14	1
28		RE-0600000-K0	E-SHAPED SNAP RING (6MM)	Eカ ^タ トメワ 6	1
29		B3120-481-000	NEEDLE THREAD TENSION RELEASE	ウワイトユルメ	1
30		SS-6110420-TP	SCREW 11/64-40 L=4.8	ヒラネジ ^シ 11/64-40 L=4.8	1
31		B3102-481-0A0	NEEDLE THREAD TENSION ASM.	ウワイトチヨ-シ クミ	1
32		B3126-012-000	THREAD TENSION DISK	イトチヨ-シカラ	(2)
33		B3104-481-000	LOOPER THREAD TENSION POST	イトチヨ-シホ-	(1)
34		B2306-019-000	TENSION THREAD GUIDE	イトチヨ-シ アンナイイタ	(1)
35		B3101-481-000	TENSION CONTROLLER INSTALLING	イトチヨ-シ トリツケタ ^イ	(1)
36		B3107-704-000	TENSION DISC PRESSER TUBE	チヨ-シカラ オサエ	(1)
37		B3129-012-A00	TENSION SPRING	イトチヨ-シハネ A	(1)
38		B3119-771-000	THREAD TENSION NUT	イトチヨ-シナツト	(1)
39		B3120-125-000	ROTATING STOPPER	イトチヨ-シカラ カイデントメ	(1)
40		B3102-481-000	NEEDLE THREAD TENSION GUIDE PL	ウワイトチヨ-シ アンナイイタ	(1)
41		SS-7110510-SP	SCREW 11/64-40 L=5	マルヒラネジ ^シ 11/64-40 L= 5	1
42		B2201-481-000-A	LOOPER THREAD GUIDE	シタイトアンナイ	1
43		SS-1110710-SP	SCREW 11/64-40 L=7	チラネジ ^シ 11/64-40 L=7	1
44		B2202-481-000	LOOPER THREAD GUIDE TUBE	シタイト ト-カン	1
45		B2210-481-0A0	LOOPER THREAD GUIDE ASM.	カムイトアンナイ クミ	1
46		B2203-481-000	LOOPER THREAD GUIDE (B)	シタイトアンナイ B	(1)
47		SS-6080320-SP	SCREW 1/8-44 L= 2.5	ヒラネジ ^シ 1/8-44 L=2.5	(1)
48		B2218-481-000	CAST-OFF WIRE	カムイト ワイヤ-	(1)
49		SS-6080410-SP	SCREW 1/8-44 L=4	ヒラネジ ^シ 1/8-44 L=4	(2)
50		WP-0371026-SD	WASHER 3.7X7X1	ヒラサ ^ク カ ^ネ 3.7X7X1	(2)
51		B2217-481-000	THREAD GUIDE STOPPER SPRING	カム イトアンナイ チイシハ ^ネ	(1)
52		SS-6080320-SP	SCREW 1/8-44 L= 2.5	ヒラネジ ^シ 1/8-44 L=2.5	(2)
53		B2216-481-000	THREAD GUIDE SPRING	カム イトアンナイ ハネ	(1)
54		B2214-481-000	THREAD GUIDE STUD	カムイトシ ^ク	(1)
55		NS-6110310-SP	NUT 11/64-40	ロツカクナツト 11/64-40	(1)
56		B2213-481-000	CAST-OFF PLATE	カムイトツメ	(1)
57		B2212-481-000	LOOPER THREAD GUIDE,RIGHT	カム イトアンナイ ミキ ^ク	(1)
58		D2211-481-D00	LOOPER THREAD GUIDE, LEFT	カムイトアンナイ	(1)
59		B2215-481-000	COLLAR	カム イトアンナイ カラ-	(2)
60		SS-7081310-SP	SCREW 1/8-44 L=12.5	マルヒラネジ ^シ 1/8-44 L=12.5	(1)
61		SS-4110515-SP	SCREW 11/64-40 L=5	ナ ^ハ ネジ ^シ 11/64-40 L=5	2
62		B2220-481-0A0	LOOPER THREAD TAKE-UP	シタイト カム クミ	1
63		B2225-481-000	SCREW	シタイト カムトメネジ ^シ	1
64		D3134-481-C00	SPRING	ヒサ ^ク アケ ^ク リンクウチ ^ク ハネ	1
65		D3133-481-C00	SUSPENSION BRACKET	ヒサ ^ク アケ ^ク リンクウチ ^ク ハネカケ	1
66		SS-4110715-SP	SCREW 11/64-40 L=7	ナ ^ハ ネジ ^シ 11/64-40 L=7	2
67		SS-4110715-SP	SCREW 11/64-40 L=7	ナ ^ハ ネジ ^シ 11/64-40 L=7	2
68		B3121-481-000	LOOPER THREAD TENSION RELEASE	シタイトユルメ	1
69		D3110-481-C00	TENSION RELEASE SHAFT	イトユルメ シ ^ク	1
70		B3122-481-000	FRAME THREAD GUIDE	イトアンナイ	1

9. OIL LUBRICATION MECHANISM COMPONENTS
給油関係



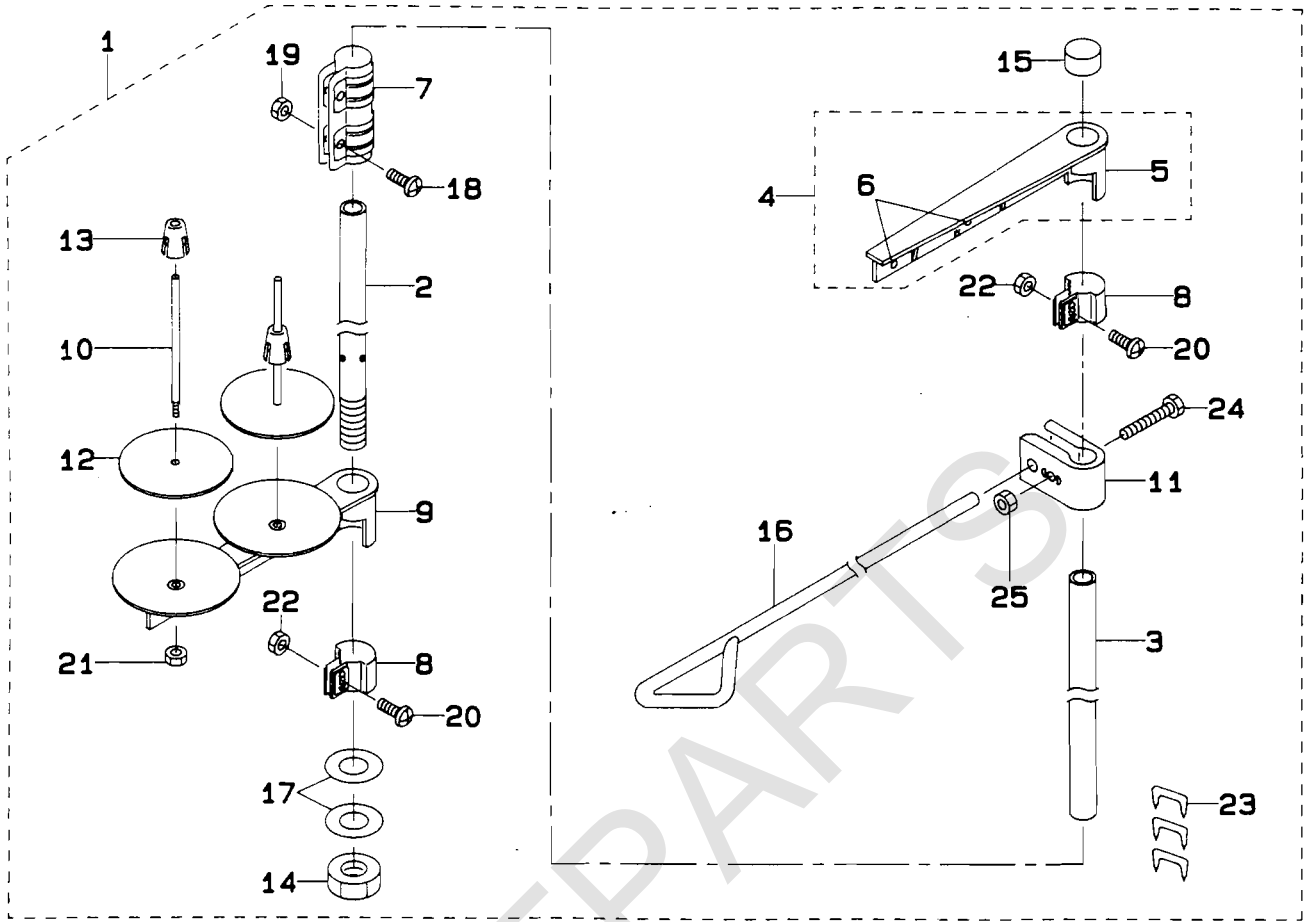
REF. NO	NOTE	PART NO.	DESCRIPTION	ヒソメイ	Qty
1		B3526-552-OA0	OIL RETURN TUBE ASM.	カンリユウ フェルト クミ	1
2		B3529-226-000	OIL FELT PRESSER	カンリユウフェルト オサエ	1
3		D3536-555-B00	OIL RETURN TUBE PRESSER PLATE	カンリユ-ハ イフ オサエ	1
4		SS-4110715-SP	SCREW 11/64-40 L=7	ナハ ネジ 11/64-40 L=7	1
5		B3534-155-000	PLUNGER	プ ランジ ヤー	1
6		B1214-038-000	PLUNGER SPRING	プ ランジ ヤー オサエハ ネ	1
7		SQ-1110401-MZ	CONNECTING SCREW	チユ-フ レンクツネジ	2
8		B3530-555-000	OIL SIGHT WINDOW	アフ ラマト	1
9		RO-1952401-00	RUBBER RING	オリソク	1
10		B3545-122-000	OIL GUARD	キユ-ユ ホ ソフ アフ ラヨク	1
11		B2657-771-000	GUIDE	ケ-フ ル アンナイ	1
12		B3552-481-000	OIL PUMP INSTALLING COLLAR	ホ ソフ タイ カラ	3
13		B3513-484-000	MAIN SHAFT OIL PIPE	ウワジ ク キユ-ユハ イフ	1
14		B3527-415-000	RUBBER JOINT	キユ-ユ ハ イフ ツキテ	2
15		B3554-481-000	HOLDER	ハク ルマ キユ-ユ ハ イフ オサエ	1
16		B3553-481-000	GEAR OIL PIPE	ハク ルマ キユ-ユ ハ イフ	1
17		SS-4110715-SP	SCREW 11/64-40 L=7	ナハ ネジ 11/64-40 L=7	2
18		B3501-555-OA0	LUBRICATING OIL PUMP ASM.	キユ-ユ ホ ソフ タイ クミ	(1)
19		B3503-555-000	OIL PUMP INSTALLING BASE	キユ-ユホ ソフ トリツケイタ	(1)
20		B3505-555-000	RUBBER JOINT	ウワジ クキユ-ユハ イフ ツキテ	(1)
21		B3506-555-000	RUBBER JOINT	カマキユ-ユハ イフ ツキテ	(1)
22		B3501-555-000	LUBRICATING OIL PUMP	キユ-ユホ ソフ タイ	(1)
23		B3507-555-000	OIL PUMP IMPELLER	ハネグ ルマ	(1)
24		B3508-555-000	OIL PUMP IMPELLER COVER	ハネグ ルマウケイタ	(1)
25		SM-4031001-SC	SCREW M3X0.5 L=10	ナハ コネジ M3X0.5 L=10	(3)
26		WT-0320002-KZ	WASHER	ハツキサ ガネ M3	(3)
27		NM-6030000-OE	NUT M3X0.5	ロツカクナツト M3X0.5 1シユ	(3)
28		B3502-555-000-A	LUBRICATING OIL PUMP COVER	キユウホ ソフ フタ	(1)
29		SE-4301031-SR	SCREW	タツフ タイトネジ 3X10	(5)
30		SS-6123010-SP	SCREW 3/16-28 L=30.0	ヒラネジ 3/16-28 L=30	2
31		SS-6122510-SP	SCREW 3/16-28 L=25	ヒラネジ 3/16-28 L=25	1
32		B3521-481-000-A	LUBRICATING OIL PIPE	シタジ クキユウハ イフ	1

10. OIL RESERVOIR & KNEE LIFTER COMPONENTS
油溜・膝上げ関係



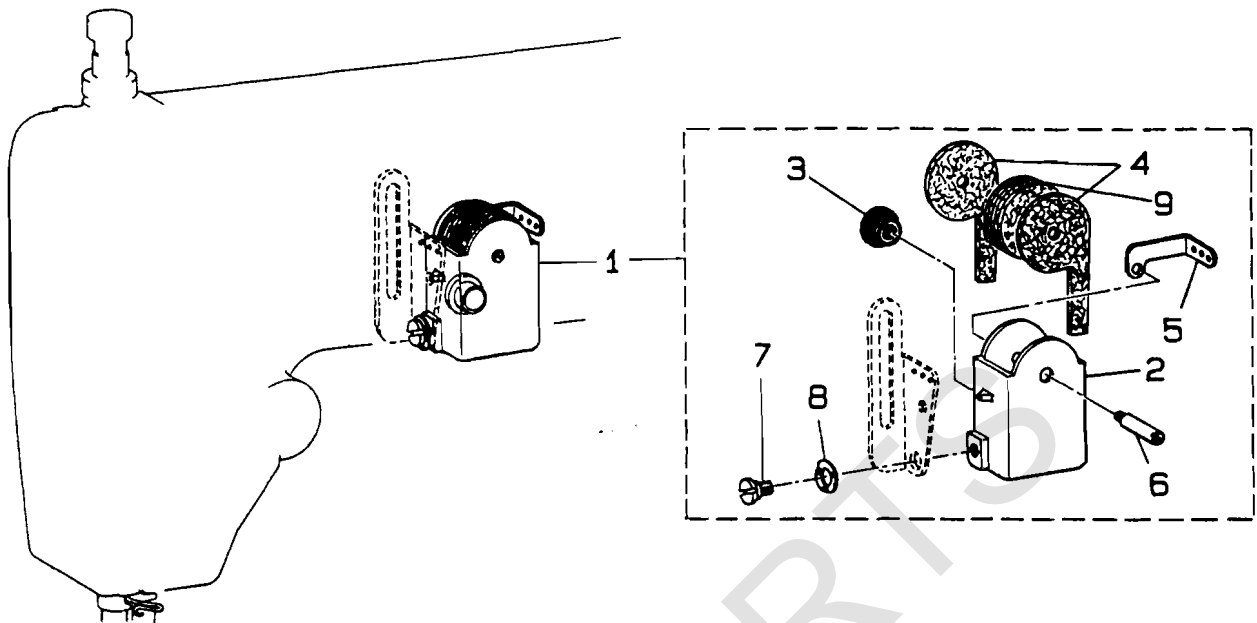
REF.NO	NOTE	PART NO.	DESCRIPTION	ヒンメイ	Qty
1		B8217-481-ADO	OIL RESERVOIR ASM.	アブラタマリ クミ	1
2		B8217-481-ACO	OIL RESERVOIR ASM.	アブラタマリ クミ	(1)
3		B8217-481-000	OIL RESERVOIR	アブラタメ	(1)
4		B8235-481-000	GASKET A	アブラタメ ハツキン (A)	(2)
5		B8237-481-000	GASKET C	アブラタメ ハツキン (C)	(1)
6		D8227-555-E00	FELT CUSHION	トフササエゴム	(4)
7		SS-7701010-SP	SCREW 5/16-24 L=10	マルヒラネジ 5/16-24 L=10	(2)
8		RO-0681901-00	RUBBER RING	Oリング	(2)
9		B3420-555-0A0	KNEE PRESS ROD ASM.	ヒサアテヨコジク クミ	(1)
10		B3420-555-000	KNEE PRESS ROD	ヒサアテヨコジク	(1)
11		B3427-122-000	KNEE PRESS ROD MOUNTING BRACKE	ヒサアテ タテジク トリツケウテ	(1)
12		SS-9182010-SN	SCREW 9/32-20 L=20	ロツカクホルト 9/32-20 L=20	(2)
13		B3426-552-000	THRUST RING	ヒサアテ ヨコジク スラストウケ	(1)
14		B3429-555-000	SPRING	ヒサアケ カイテンウテハネ	(1)
15		B3425-555-000	CONNECTING ROD, VERTICAL	ヒサアケ カイテンウテ	(1)
16		SS-9151810-SR	SCREW	ロツカクホルト	(1)
17		SS-8153010-SR	SCREW 15/64-28 L=30	トメネジ 15/64-28 L=30	(1)
18		NS-6150430-SR	NUT 15/64-28	ロツカクナツト 15/64-28	(2)
19		SS-8152080-SR	SCREW 15/64-28 L=19.5	トメネジ 15/64-28 L=19.5	(1)
20		B3421-555-000	KNEE PRESS LIFTER	ヒサアケ オシホ	1
21		B8228-125-000	OIL RESERVOIR MAGNET	シシヤク	1
22		110-23751	KNEE PRESS PLATE ASM.	ヒサアテイタ クミ	1
23		B3431-552-000-A	KNEE PRESS PLATE COVER	ヒサアテイタ カハ	(1)
24		B3419-122-000	KNEE LIFTER PLATE ROD	ヒサアテ タテジク	(1)
25		110-24403	RUBBER	ヒサアテ ゴム	(1)
26		110-23702	KNEE PRESS PLATE	ヒサアテイタ	(1)
27		110-23801	KNEE PRESS PLATE HOLDER	ヒサアテイタササエ	(1)
28		SS-9151540-SR	SCREW 15/64-28 L=15	ロツカクホルト 15/64-28 L=15	(1)

11. THREAD STAND COMPONENTS
糸立装置関係



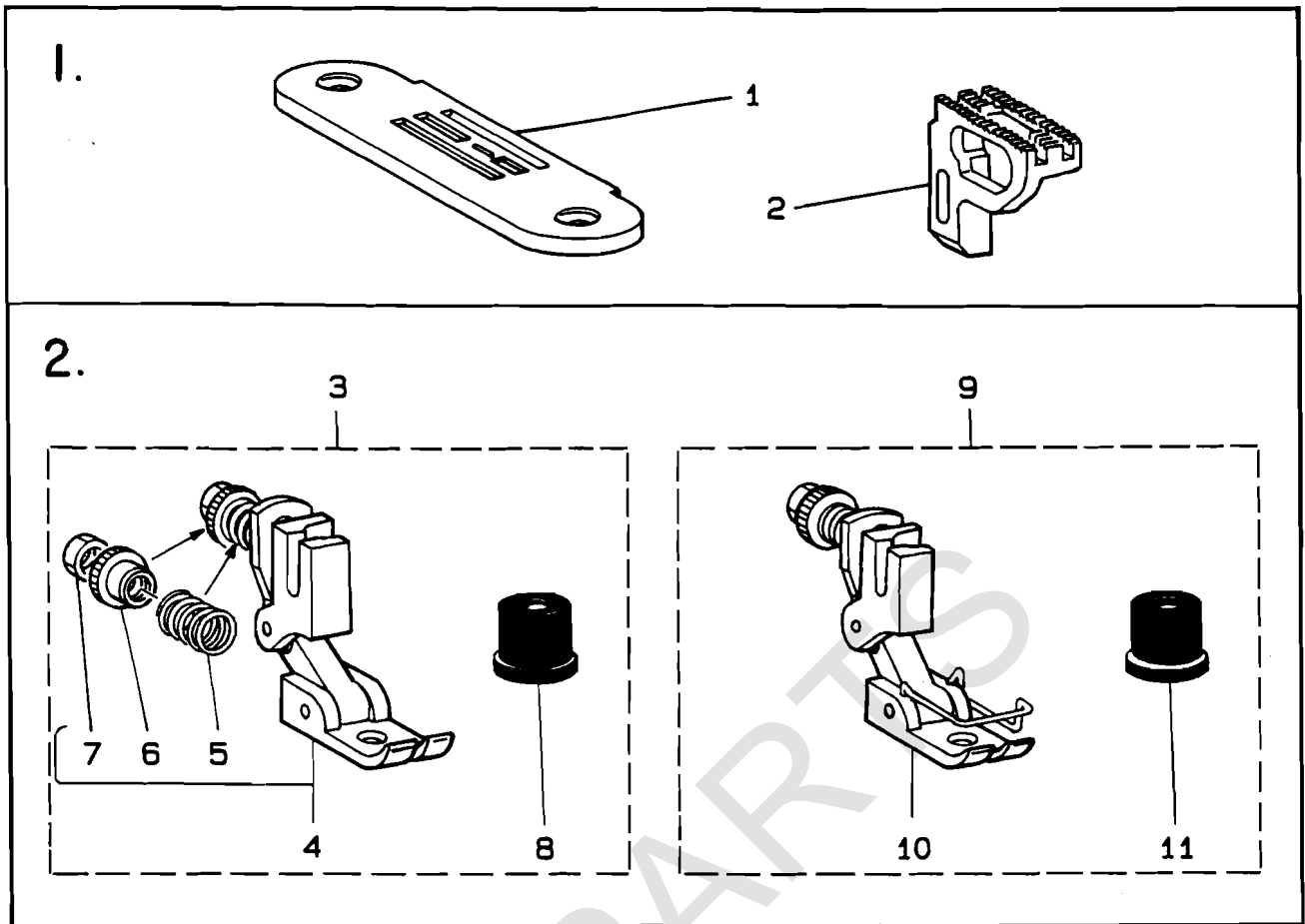
REF.NO	NOTE	PART NO.	DESCRIPTION	ヒンメイ	Qty
1		B3301-481-BA0	THREAD STAND ASM.	イトタテソウチ クミ	1
2		111-85105	SPOOL REST ROD, LOWER	イトタテホウ ジタ	(1)
3		111-85204	SPOOL REST ROD, UPPER	イトタテホウ ウエ	(1)
4		111-85352	THREAD GUIDE ASM.	イトタテイトアンナイ クミ	(1)
5		111-85303	THREAD GUIDE	イトタテイトアンナイ	(1)
6		B3319-704-L00	THREAD GUIDE	イトミチ	(2)
7		B3305-704-000-A	SPOOL REST ROD JOINT	イトタテホ-ツキテ	(1)
8		111-85402	THREAD GUIDE ARM JOINT	イトタテウテシメカナク	(1)
9		111-85006	SPOOL REST ARM	イトタテウテ	(2)
10		B3320-704-L00-A	SPOOL PIN	イトマキウケホウ	(2)
11		B3304-704-000-A	THREAD GUIDE ARM HOLDER	イトアンナイウテホルター	(1)
12		B3311-012-000	SPOOL REST CUSHION	イトマキウケサ	(2)
13		111-85501	SPOOL RETAINER	イトマキ フレトメ	(2)
14		B3317-704-000	NUT C15	イトタテホ- トメナツト	(1)
15		B3311-704-000	SPOOL REST ROD RUBBER CAP	イトタテホ- ホコキャップ	(1)
16		B3309-481-000	THREAD GUIDE, LOWER(B)	イトタテイトアンナイ(B)	(1)
17		WP-1612616-SE	WASHER 16X30X2.6	ヒラサカネ	(2)
18		SM-4051405-SE	SCREW M5X0.8 L=14	ナハコネシ M5X0.8 L=14	(2)
19		NM-6050001-SE	NUT M5X0.8	ロツカクナツト M5X0.8 1シュ	(2)
20		SM-4051405-SE	SCREW M5X0.8 L=14	ナハコネシ M5X0.8 L=14	(2)
21		NM-6050001-SE	NUT M5X0.8	ロツカクナツト M5X0.8 1シュ	(2)
22		NM-6050001-SE	NUT M5X0.8	ロツカクナツト M5X0.8 1シュ	(2)
23		MA0-11532000	CORD STAPLE	コート ステツポル	(3)
24		SM-6053000-SE	SCREW M5X0.8 L=30	ヒラコネシ M5X0.8 30	(1)
25		NM-6050001-SE	NUT M5X0.8	ロツカクナツト M5X0.8 1シュ	(1)

12. SILICON OIL LUBRICANT COMPONENTS (SPECIAL ORDER PARTS)
 エスレン装置関係 (特別注文部品)



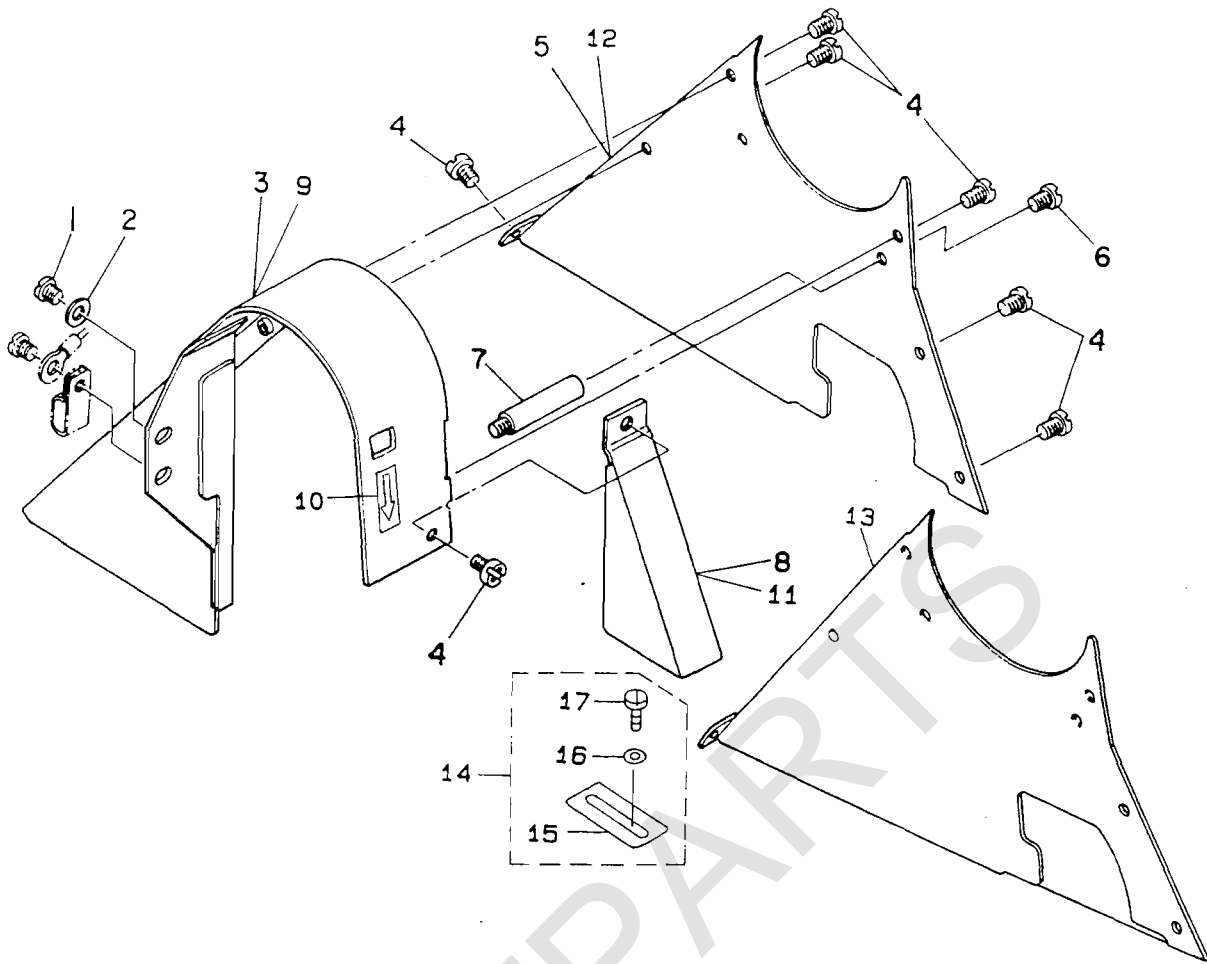
REF.NO	NOTE	PART NO.	DESCRIPTION	ヒ ン メ イ	Qty
1		B1161-481-0B0	SILICONE OIL LUBRICANT ASM.	エスレンケース クミ	1
2		B1161-481-000-A	SILICON OIL CASE	エスレンケース	(1)
3		TA-1050504-RO	RUBBER PLUG	トメセン	(1)
4		B1166-481-000	SILICON OIL FELT	エスレン ホキユ-フェルト	(2)
5		B1167-481-000	SILICON THREAD GUIDE	エスレンイトアンナイ	(1)
6		B1168-481-000	SCREW	エスレンイトアンナイ トメネジ	(1)
7		SD-0640231-SP	HINGE SCREW D= 6.35 H= 2.3	タメネジ D=6.35 H=2.3	(1)
8		WZ-0641510-KP	WAVED WASHER 6.4X11X0.3	ナミカメタサメカネ 6.4X11X0.3	(1)
9		B1162-481-000	SILICON OIL FELT	エスレンフェルト	(5)

13. EXCHANGING PARTS COMPONENTS (SPECIAL ORDER PARTS)
 交換部品関係 (特別注文部品)



REF.NO	NOTE	PART NO.	DESCRIPTION	ヒンメイ	Qty
1		B1103-481-B00	THROAT PLATE (LIGHT WEIGHT)	ハリイタ	1
2		B1613-481-A00	FEED DOG	オクリハ [△] (イツホ [○] ンハ [△] リ)	1
3		B1524-481-CB0	SLIDING PRESSER FOOT ASM	スライテ [△] インク [△] オサ [△] クミ	1
4		B1524-481-CA0	SLIDING TYPE PRESSER FOOT ASM.	スライテ [△] インク [△] フツト [△] クミ	(1)
5		B1322-050-000	SPRING	クラツチ サト [△] -ハ [△] ネ	(1)
6		B1533-481-C00	ADJUSTING SCREW	チヨ [△] -セツネジ [△]	(1)
7		NS-6110310-SP	NUT 11/64-40	ロツカクナツト 11/64-40	(1)
8		B1534-481-C00	PRESSER BAR CAP	オサ [△] エホ [△] -キヤツツ [△]	(1)
9		B1524-481-CD0	SLIDING TYPE PRESSER FOOT ASM.	スライテ [△] インク [△] オサ [△] (キヤツツ [△] クミ)	1
10		B1524-481-CC0	SLIDING TYPE PRESSER FOOT ASM.	スライテ [△] インク [△] オサ [△] クミ	(1)
11		B1534-481-C00	PRESSER BAR CAP	オサ [△] エホ [△] -キヤツツ [△]	(1)

14 BELT COVER COMPONENTS
ベルトカバー関係



REF. NO	NOTE	PART NO.	DESCRIPTION	ヒソキイ	Qty
1		SS-4150915-SP	SCREW 15/64-28 L=9	ナメネジ 15/64-28 L=9	1
2		WP-0621016-SD	WASHER 6.2X13X1	ヒラサガネ 6.2X13X1	1
3		D8230-555-E00	BELT COVER	ベルトカバー	1
4		SS-4110515-SP	SCREW 11/64-40 L=5	ナメネジ 11/64-40 L=5	7
5		D8231-555-E00	BELT COVER TOP	ベルトカバー-フタ	1
6		SS-4110815-SP	SCREW 11/64-40 L=8	ナメネジ 11/64-40 L=8	1
7		D8232-555-B00	BELT COVER SUPPORT	ベルトカバー-シチュウ	1
8		D8232-555-E00	THREAD WINDER COVER	イトマキカバー	1
9	#01	B8230-380-0A0	BELT COVER	ベルトカバー-(ラヘルツキ)	1
10	#01	CM-5003000-01	DIRECTION LABEL	ホウコウラベル	1
11	#01	D8232-555-E0A	BOBBIN WINDER COVER	イトマキカバー	1
12	#01	D8231-555-E0B	BELT COVER TOP	ベルトカバー-フタ	1
13	#03	B8231-380-000	BELT COVER TOP	ベルトカバー-フタ	1
14	#02	101-63152	BELT COVER SUPPORT PLATE ASM.	ベルトカバー-ホジヨイタ(クミ)	1
15		101-63103	BELT COVER SUPPORT PLATE	ベルトカバー-ホジヨイタ	(1)
16		WP-0501016-SC	WASHER 5X10.5X1	ヒラサガネ 5X10.5X1	(1)
17		SK-3482500-SC	WOOD SCREW D=4.8 L=25	マルモクネジ D=4.8 L=25	(1)

NOTE (注記)

#01... FOR URBAN WHITE

#02... FOR JE

#03... FOR JE & DOMESTIC USE

アーバンホワイト用

JE用

JE,国内用

NUMERICAL INDEX OF PARTS

索引

PART NO 品番	PAGE 頁	REF NO	PART NO 品番	PAGE 頁	REF NO	PART NO 品番	PAGE 頁	REF NO	PART NO 品番	PAGE 頁	REF NO
BT-0500300-EA	14	18	B1516-552-000	6	18	B1827-232-000	12	23	B3101-481-000	16	8
B1103-481-B00	22	1	B1517-552-000	6	19	B1901-481-000-A	4	13	B3101-481-000	16	35
B1103-481-F00	2	54	B1518-552-000	6	24	B1902-481-0A0-B	4	11	B3102-481-0A0	16	31
B1104-380-AA0	2	57	B1518-555-0A0	6	23	B1903-481-000	2	28	B3102-481-000	16	40
B1104-380-A00	2	58	B1520-552-000-A	6	28	B1903-552-000	4	36	B3103-481-0A0	16	1
B1105-380-000	2	63	B1521-555-000	6	29	B1904-481-00A	2	56	B3103-481-000	16	10
B1106-122-000	2	22	B1522-552-000	16	20	B1904-481-000	2	26	B3104-481-000	16	6
B1106-380-000	2	64	B1523-226-000	6	21	B1905-380-000	2	31	B3104-481-000	16	33
B1106-481-0A0-A	2	47	B1524-481-CA0	22	4	B1905-541-B00	4	35	B3106-380-000	16	7
B1107-380-000	2	61	B1524-481-CB0	22	3	B1908-481-000-A	4	15	B3106-481-000	16	3
B1107-481-000	2	52	B1524-481-CC0	22	10	B1909-481-000-A	4	17	B3107-704-000	16	36
B1108-481-000	2	48	B1524-481-CD0	22	9	B1912-481-000	2	33	B3115-481-000	16	23
B1109-481-000	2	50	B1524-481-OB0	6	1	B1913-481-000	2	34	B3116-481-000	16	24
B1110-481-000-A	2	41	B1528-481-000	6	4	B1914-481-000	2	36	B3117-481-000	16	25
B1111-038-000	2	45	B1533-481-C00	22	6	B1916-481-000	2	37	B3119-771-000	16	38
B1111-481-000	2	42	B1534-481-C00	22	8	B2001-481-000-A	14	23	B3120-125-000	16	4
B1112-481-000-A	2	43	B1534-481-C00	22	11	B2002-481-000	14	24	B3120-125-000	16	39
B1115-380-000	2	59	B1601-555-000	10	14	B2004-481-0A0	14	30	B3120-481-000	16	29
B1118-481-0A0	2	40	B1602-481-000-A	10	4	B2005-481-0AB	14	32	B3121-481-000	16	68
B1118-481-000	2	13	B1603-486-0A0	10	43	B2006-481-0A0	14	20	B3122-481-000	16	70
B1119-481-000	2	14	B1604-155-000	10	25	B2007-481-000	14	22	B3126-012-000	16	32
B1121-552-0A0	2	1	B1604-155-000	10	32	B2008-481-000	14	14	B3126-352-000	16	5
B1121-552-000	2	39	B1604-486-000	10	5	B2010-481-0A0	14	11	B3129-012-A00	16	37
B1122-552-000	2	2	B1605-555-000	10	15	B2012-481-000	14	9	B3135-481-OB0	16	15
B1130-481-000-A	2	5	B1606-481-000	8	43	B2013-481-000-A	14	1	B3135-481-000	16	16
B1131-481-000	2	8	B1607-352-000	6	52	B2014-481-0A0	14	15	B3148-123-000	2	35
B1132-481-000	2	9	B1608-555-000	8	41	B2015-481-0A0	14	4	B3301-481-BA0	20	1
B1134-481-000	2	19	B1610-430-0A0	14	38	B2025-481-000	14	6	B3304-704-000-A	20	11
B1135-481-000	2	20	B1610-430-0A0	14	40	B2030-481-000	14	3	B3305-704-000-A	20	7
B1148-555-000	2	25	B1610-430-000	10	30	B2032-481-000	14	8	B3309-481-000	20	16
B1161-481-OB0	21	1	B1610-481-OB0	8	12	B2103-481-00B	12	4	B3311-012-000	20	12
B1161-481-000-A	21	2	B1612-161-000	8	16	B2105-481-000	12	5	B3311-704-000	20	15
B1162-481-000	21	9	B1613-481-A00	22	2	B2106-481-0A0	12	9	B3317-704-000	20	14
B1166-481-000	21	4	B1613-481-D00	10	6	B2107-481-000	12	11	B3319-704-L00	20	6
B1167-481-000	21	5	B1613-481-F00	10	1	B2108-481-000	12	19	B3320-704-L00-A	20	10
B1168-481-000	21	6	B1613-481-G00	10	7	B2109-481-000-A	12	15	B3412-415-000	6	30
B1201-481-000-A	4	22	B1614-555-000	8	38	B2110-481-000-A	12	14	B3414-415-000-A	6	33
B1202-481-000	4	37	B1615-555-000	8	33	B2111-481-000-A	12	17	B3415-481-000	6	37
B1203-481-B00	4	39	B1617-555-000	8	30	B2112-481-0A0	12	20	B3416-415-000-A	6	34
B1206-481-0A0	4	28	B1618-161-000	8	36	B2115-481-0A0	12	30	B3416-552-000	6	31
B1206-481-OB0	4	29	B1619-555-000	8	34	B2117-481-0A0	12	13	B3419-122-000	18	24
B1213-552-000-A	4	23	B1620-481-000	8	5	B2119-481-0A0	12	34	B3420-555-0A0	18	9
B1214-038-000	17	6	B1621-555-000-A	8	18	B2120-481-0A0	12	32	B3420-555-000	18	10
B1215-552-000	4	26	B1622-555-000	8	6	B2122-481-000	12	37	B3421-555-000	18	20
B1217-490-00A	4	21	B1623-555-A00	8	28	B2123-481-000	12	38	B3425-555-000	18	15
B1217-490-000	4	20	B1623-555-000-A	8	1	B2124-481-000	12	28	B3426-552-000	18	13
B1226-552-000	4	27	B1624-555-00A	8	29	B2125-481-0A0	12	40	B3427-122-000	18	11
B1301-481-000-A	6	47	B1624-555-000	8	53	B2126-481-0A0	12	43	B3429-555-000	18	14
B1302-552-B00	6	48	B1625-555-000	8	8	B2201-481-000-A	16	42	B3431-552-000-A	18	23
B1305-012-0A0	6	42	B1626-555-000	8	9	B2202-481-000	16	44	B3431-581-000	6	20
B1306-155-0A0	6	43	B1627-555-0A0	8	19	B2203-481-000	16	46	B3501-555-0A0	17	18
B1306-155-0A0	6	46	B1628-555-000	8	24	B2210-481-0A0	16	45	B3501-555-000	17	22
B1306-155-OB0	6	41	B1629-555-0A0	8	50	B2212-481-000	16	57	B3502-555-000-A	17	28
B1308-481-0A0	6	45	B1630-555-000	8	46	B2213-481-000	16	56	B3503-555-000	17	19
B1308-481-OB0	6	44	B1633-555-000	8	39	B2214-481-000	16	54	B3505-555-000	17	20
B1308-481-OC0	6	39	B1634-555-000-B	8	3	B2215-481-000	16	59	B3506-555-000	17	21
B1322-050-000	22	5	B1636-555-000	8	26	B2216-481-000	16	53	B3507-555-000	17	23
B1401-481-000	4	2	B1636-581-B00	8	17	B2217-481-000	16	51	B3508-555-000	17	24
B1402-552-000-A	4	18	B1646-555-000	8	25	B2218-481-000	16	48	B3513-484-000	17	13
B1403-155-000	4	6	B1660-481-000	8	59	B2220-481-0A0	16	62	B3521-481-000-A	17	32
B1403-352-0A0	12	6	B1661-481-000	8	60	B2225-481-000	16	63	B3526-552-0A0	17	1
B1405-012-000	4	19	B1662-481-000	8	61	B2226-481-000	6	62	B3527-415-000	17	14
B1408-481-000	4	34	B1701-481-000	10	24	B2301-481-0A0	14	34	B3529-226-000	17	2
B1411-481-0A0	4	8	B1702-155-000	10	22	B2302-481-000	14	36	B3530-555-000	17	8
B1414-232-000	12	22	B1702-155-000	10	37	B2303-481-0A0	14	42	B3534-012-000	16	14
B1414-555-000	4	10	B1703-155-0A0	10	39	B2304-481-0A0	14	44	B3534-155-000	17	5
B1418-552-A00	4	5	B1708-481-000	10	41	B2305-481-0A0	14	49	B3545-122-000	17	10
B1419-155-000	4	4	B1712-481-00B	10	42	B2306-019-000	16	34	B3552-481-000	17	12
B1432-027-000	6	54	B1713-481-0A0	10	26	B2306-481-000	14	46	B3553-481-000	17	16
B1501-127-000	6	5	B1715-481-000	10	9	B2307-481-000	14	47	B3554-481-000	17	15
B1502-541-000	6	6	B1715-481-000	12	26	B2308-481-0A0	14	58	B4103-352-0A0	10	28
B1505-227-000-A	6	12	B1801-481-000-A	6	51	B2309-481-0A0	14	52	B8217-481-AC0	18	2
B1509-555-000	6	13	B1802-481-000	6	59	B2310-481-000	14	55	B8217-481-AD0	18	1
B1510-227-000	6	11	B1803-481-000	6	57	B2311-481-000-A	14	51	B8217-481-000	18	3
B1511-555-000	6	14	B1803-481-000	14	26	B2312-481-000	14	19	B8228-125-000	18	21
B1515-552-000	6	15	B1813-481-000	6	61	B2657-771-000	17	11	B8230-380-0A0	23	9

NUMERICAL INDEX OF PARTS

索引

PART NO 品番	PAGE 頁	REF NO	PART NO 品番	PAGE 頁	REF NO	PART NO 品番	PAGE 頁	REF NO	PART NO 品番	PAGE 頁	REF NO
B8231-380-000	23	13	RE-0600000-KO	6	22	SS-6121210-SP	8	51	SS-8660810-TP	6	56
B8235-481-000	18	4	RE-0600000-KO	16	28	SS-6121220-TP	12	31	SS-8660810-TP	8	55
B8237-481-000	18	5	RO-0291801-00	4	24	SS-6121220-TP	12	33	SS-8660810-TP	14	21
			RO-0371801-00	6	25	SS-6121220-TP	12	41	SS-8660810-TP	14	29
CM-3002000-B1	2	69	RO-0371801-00	16	19	SS-6121220-TP	14	5	SS-8660810-TP	14	31
CM-3002000-C1	2	72	RO-0442401-00	4	33	SS-6121220-TP	14	53	SS-8661040-TP	8	54
CM-3002000-01	2	68	RO-0681901-00	18	8	SS-6121220-TP	14	59	SS-8681650-TP	4	32
CM-3002001-A1	2	71	RO-0691801-00	8	56	SS-6121610-TP	8	42	SS-9151440-CP	2	23
CM-3002001-01	2	70	RO-0742401-00	8	4	SS-6121610-TP	10	40	SS-9151540-SR	18	28
CM-5003000-01	23	10	RO-1952401-00	17	9	SS-6121840-SP	10	46	SS-9151810-SR	18	16
CQ-2020000-00	12	7				SS-6122510-SP	17	31	SS-9182010-SN	18	12
CQ-2020000-00	12	35	SD-0450701-TP	12	10	SS-6123010-SP	17	30			
CQ-2520000-00	14	13	SD-0500401-SP	8	47	SS-6621220-SP	10	29	TA-0750704-RO	2	11
CQ-2520000-00	14	50	SD-0600322-SD	6	36	SS-6660610-TP	14	33	TA-1050504-RO	2	12
CQ-3030000-00	10	13	SD-0630275-SP	6	16	SS-6661110-SP	8	15	TA-1050504-RO	14	17
CQ-3030000-00	10	21	SD-0630301-SP	6	17	SS-7080510-TP	4	3	TA-1050504-RO	21	3
CQ-3030000-00	10	31	SD-0640231-SP	21	7	SS-7081310-SP	16	60	TA-1250406-RO	2	4
CQ-3030000-00	10	34	SD-1020701-SP	8	44	SS-7090520-TP	12	42	TA-1250705-RO	2	10
CQ-3030000-00	14	39	SD-1020701-SP	10	17	SS-7090520-TP	14	7	TA-2050406-RO	2	67
CQ-3030000-00	14	41	SE-4301031-SR	17	29	SS-7090520-TP	14	56	TA-2101002-RO	2	16
CS-111121A-SH	6	55	SK-3482500-SC	23	17	SS-7090910-TP	14	12	TA-2351004-RO	2	18
CS-111121A-SH	14	28	SM-4031001-SC	17	25	SS-7090910-TP	14	54	TA-2351305-RO	2	17
CS-1470712-SH	10	11	SM-4051405-SE	20	18	SS-7091110-TP	6	3			
CS-147121A-SH	10	19	SM-4051405-SE	20	20	SS-7110510-SP	2	21	WP-0371026-SD	14	57
CS-147121A-SH	10	35	SM-6053000-SE	20	24	SS-7110510-SP	16	41	WP-0371026-SD	16	50
CS-147121E-SH	4	40	SM-6062002-TP	12	16	SS-7110710-SP	8	11	WP-0480856-SP	2	30
			SM-6062002-TP	14	2	SS-7110910-SP	8	22	WP-0480856-SP	10	3
D1204-555-DAO	4	42	SQ-1110401-MZ	17	7	SS-7111110-TP	12	12	WP-0480856-SP	10	45
D1204-555-D00	4	43	SS-1080510-SP	10	10	SS-7111110-TP	12	21	WP-0501016-SC	23	16
D1208-555-D00	4	25	SS-1080510-SP	12	27	SS-7111110-TP	14	43	WP-0501016-SD	12	25
D1230-555-B00	4	44	SS-1110710-SP	16	43	SS-7111120-SP	8	27	WP-0621016-SD	8	31
D1231-555-B00	4	45	SS-2080810-SP	12	3	SS-7111120-SP	8	35	WP-0621016-SD	23	2
D1232-555-B00	4	46	SS-2090710-SP	8	13	SS-7111260-SP	8	40	WP-0740516-SP	6	26
D1910-481-C00	4	16	SS-2110920-TP	2	55	SS-7111310-TP	14	45	WP-1612616-SE	20	17
D2101-481-CA0	12	1	SS-2110930-SP	8	14	SS-7111410-TP	10	2	WT-0320002-KZ	17	26
D2211-481-D00	16	58	SS-4080415-SP	2	65	SS-7151120-SP	4	7	WZ-0541510-KP	8	48
D3110-481-C00	16	69	SS-4110515-SP	2	7	SS-7620750-SP	8	23	WZ-0641510-KP	21	8
D3111-481-CA0	16	12	SS-4110515-SP	2	27	SS-7681650-TP	4	31	WZ-1052010-KP	8	58
D3130-481-CA0	16	21	SS-4110515-SP	2	29	SS-7701010-SP	18	7			
D3133-481-C00	16	65	SS-4110515-SP	2	32	SS-8090540-SP	8	57	100-04109	2	73
D3134-481-C00	16	64	SS-4110515-SP	2	66	SS-8110310-SP	2	46	101-63103	23	15
D3136-481-CA0	16	17	SS-4110515-SP	16	61	SS-8110410-TP	10	12	101-63152	23	14
D3536-555-B00	17	3	SS-4110515-SP	23	4	SS-8110410-TP	10	27	101-78705	6	9
D8227-555-E00	18	6	SS-4110715-SP	2	38	SS-8110410-TP	12	8	110-04207	6	49
D8230-555-E00	23	3	SS-4110715-SP	16	66	SS-8110410-TP	14	10	110-07101	6	8
D8231-555-E0B	23	12	SS-4110715-SP	16	67	SS-8110410-TP	14	37	110-23702	18	26
D8231-555-E00	23	5	SS-4110715-SP	17	4	SS-8110510-SP	8	10	110-23751	18	22
D8232-555-B00	23	7	SS-4110715-SP	17	17	SS-8150710-SP	4	30	110-23801	18	27
D8232-555-E0A	23	11	SS-4110815-SP	2	15	SS-8150710-SP	8	7	110-24403	18	25
D8232-555-E00	23	8	SS-4110815-SP	23	6	SS-8150710-SP	8	21	110-52701	2	24
			SS-4111015-SP	2	3	SS-8150710-SP	8	37	110-71602	6	27
MAO-11532000	20	23	SS-4111415-SP	16	27	SS-8150710-SP	8	52	110-71701	6	35
MTV-700B1100	4	1	SS-4112515-SP	16	26	SS-8150710-SP	10	23	110-71800	6	7
			SS-4150915-SP	23	1	SS-8150710-SP	10	38	110-72204	16	2
NM-6030000-OE	17	27	SS-5060310-SP	6	2	SS-8150710-SP	12	18	111-85006	20	9
NM-6050001-SE	20	19	SS-6060210-SP	2	49	SS-8150710-SP	12	29	111-85105	20	2
NM-6050001-SE	20	21	SS-6060210-SP	2	51	SS-8150710-SP	12	39	111-85204	20	3
NM-6050001-SE	20	22	SS-6060210-SP	2	60	SS-8150710-SP	14	25	111-85303	20	5
NM-6050001-SE	20	25	SS-6060340-SP	2	53	SS-8150710-SP	14	27	111-85352	20	4
NS-6110310-SP	16	18	SS-6060340-SP	2	62	SS-8150710-SP	14	48	111-85402	20	8
NS-6110310-SP	16	55	SS-6080320-SP	2	6	SS-8150710-TP	12	2	111-85501	20	13
NS-6110310-SP	22	7	SS-6080320-SP	2	44	SS-8150710-TP	14	35			
NS-6120310-SP	8	49	SS-6080320-SP	16	47	SS-8151150-SP	6	50			
NS-6120310-SP	10	44	SS-6080320-SP	16	52	SS-8151150-SP	6	53			
NS-6120310-SP	12	24	SS-6080410-SP	16	49	SS-8151150-SP	6	58			
NS-6120310-SP	12	36	SS-6090630-SP	16	13	SS-8151150-SP	6	60			
NS-6150430-SP	8	62	SS-6090670-TP	4	9	SS-8151150-SP	10	33			
NS-6150430-SR	18	18	SS-6090670-TP	4	14	SS-8151550-SP	4	38			
NS-6620310-SP	6	38	SS-6090810-SP	10	8	SS-8152080-SR	18	19			
NS-6680320-SP	8	45	SS-6091210-TP	4	12	SS-8153010-SR	18	17			
NS-6680410-SP	10	18	SS-6092120-SP	14	16	SS-8620610-SP	8	32			
			SS-6110420-TP	16	11	SS-8660610-TP	6	10			
PS-0200102-KH	16	9	SS-6110420-TP	16	30	SS-8660610-TP	10	20			
			SS-6110710-TP	16	22	SS-8660610-TP	10	36			
RC-0150001-KP	10	16	SS-6120930-SP	8	2	SS-8660810-TP	4	41			
RE-0500000-KO	6	32	SS-6121210-SP	8	20	SS-8660810-TP	6	40			